

CONVERT


 **CIRCUTOR**

**ANALIZATOR PARAMETRÓW SIECI
SERIA CVM-BD**

INSTRUKCJA OBSŁUGI

**CIRCUTOR S.A.
CONVERT Sp. z o.o.**

SPIS TREŚCI:

1.- INFORMACJE PODSTAWOWE	2
1.1.- SPRAWDZENIE DOSTARCZONEGO MODUŁU.....	2
1.2.- PROCEDURY POŁĄCZENIOWE.....	2
2.-CHARAKTERYSTYKA CVM-BD	2
3.- PODŁĄCZENIE I URUCHOMIENIE	4
3.1.- INSTALACJA.....	4
3.2.- LISTWA ZACISKOWA.....	5
3.3.- SCHEMAT POŁĄCZEŃ Z BEZPOŚREDNIM POMIAREM NAPIĘĆ.....	6
3.4.- SCHEMAT POŁĄCZEŃ Z POŚREDNIM POMIAREM NAPIĘCIA PRZEZ PRZEKŁADNIKI.....	7
3.5.- SCHEMAT POŁĄCZEŃ Z DWOMA PRZEKŁADNIKAMI PRĄDOWYMI.....	8
4.- TRYBY PRACY CVM-BD.....	10
5.- KONFIGUROWANIE CVM-BD.....	11
5.1.- NAPIĘCIA FAZOWE LUB MIĘDZYFAZOWE.....	11
5.2.- STRONA PIERWOTNA PRZEKŁADNIKA NAPIĘCIOWEGO.....	12
5.3.- STRONA WTORNA PRZEKŁADNIKA NAPIĘCIOWEGO.....	12
5.4.- STRONA PIERWOTNA PRZEKŁADNIKA PRĄDOWEGO.....	13
5.5.- USTAWIENIE PARAMETRÓW UŻYTKOWNIKA.....	13
5.6.- USTAWIENIA STRONY PIERWSZEJ WYŚWIETLACZA.....	15
5.7.- PROGRAMOWANIE MOCU ŚREDNIEJ OKRESOWEJ (Pd).....	15
5.8.- USTAWIENIA DATY / CZASU 	16
5.9.- KASOWANIE LICZNIKÓW ENERGII.....	17
6.- TYPY ANALIZATORÓW CVM-BD.....	17
6.1.- ANALIZATORY Z WYJŚCIEM PRZEKAŹNIKOWYM.....	17
6.2.- ANALIZATORY Z WYJŚCIEM 0/4 ÷ 20 mA.....	21
7. KOMUNIKACJA CVM-BD	23
7.1.- PROTOKÓŁ KOMUNIKACYJNY CIRBUS.....	24
7.2.- KOMENDY PROTOKOŁU CIRBUS.....	24
7.2.1.- Komendy do odczytu parametrów.....	24
7.2.2.- Komendy programowania.....	25
7.2.3.- Komendy do odczytu energii.....	26
7.2.4.- Komendy dla mocy średniej okresowej (Pd).....	26
7.2.5.- Komendy do odczytu wszystkich parametrów CVM-BD.....	27
7.2.6.- Komendy do konfigurowania wyjść przełącznikowych.....	27
7.2.7.- Komendy do konfigurowania wyjść 4-20 mA.....	28
7.3.- PRZYKŁADY.....	28
7.4.- KONFIGURACJA DOMYŚLNA CVM-BD : 00/9600/7/ N/1.....	29
8. DODATEK.....	30
8.1.- DODATEK A : CVM-BD CZTEROKWADRANTOWY.....	30
8.2.- DODATEK B : DRUGI SET UP CVM-BD.....	30
8.3.- DODATEK C : CVM-BD-RED... Z TARYFIKACJĄ.....	31
8.4.- DODATEK D : PROTOKÓŁ MODBUS ©.....	33
9.- DANE TECHNICZNE.....	37

1.- INFORMACJE PODSTAWOWE

1.1.- Sprawdzenie dostarczonego modułu.

Instrukcja ma służyć jako pomoc dla użytkowników CVM-BD w instalacji oraz jego najlepszym wykorzystaniu.

Po rozpakowaniu prosimy sprawdzić:

- (a) Czy urządzenie odpowiada zamówieniu?
- (b) Czy powstały jakiegokolwiek uszkodzenia w czasie transportu?
- (c) Czy instrukcja obsługi jest kompletna?

1.2.- Procedury połączeniowe.

Przed podłączeniem urządzenia do zasilania prosimy sprawdzić:

(a) Napięcie zasilania: opis zacisków A1 i A2 lub tabliczka znamionowa

- 230 Vac** Zasilanie Vac
- Częstotliwość: 50 ... 60 Hz

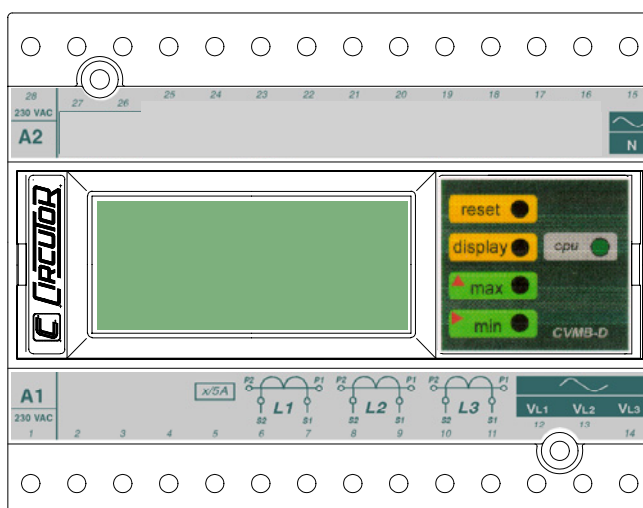
(b) Maksymalne napięcie pomiarowe:

- 500 Vac fazowe / 866 Vac międzyfazowe
Dla wersji STANDARD
- 110 Vac fazowe / 190 Vac międzyfazowe
Dla wersji M110 do przekładników napięciowych $U_n / 100Vac$ i $U_n / 110Vac$

(c) Maksymalny prąd pomiarowy:

- 5 Aac dla przekładników In / 5 Aac
Dla wersji STANDARD
- 1 Aac dla przekładników In / 1 Aac
Dla wykonañ specjalnych

2.-CHARAKTERYSTYKA CVM-BD



CVM-BD jest programowalnym przyrządem pomiarowym umożliwiającym indywidualny wybór trybu pracy optymalny dla użytkownika. Przed podłączeniem zasilania prosimy sprawdzić sposób podłączenia i dobrać dla swoich potrzeb parametry konfiguracyjne.

CVM-BD mierzy, wylicza i wyświetla wszystkie główne parametry trójfazowej sieci elektrycznej z obciążeniem symetrycznym i niesymetrycznym. Mierzona jest wartość skuteczna (True RMS) prądu i napięcia przez trzy wejścia napięciowe i trzy izolowane wejścia prądowe (z przekładników prądowych .../5A).

Wbudowany mikroprocesor umożliwia równoczesny pomiar:

<i>Parametr</i>	<i>L1</i>	<i>L2</i>	<i>L3</i>	<i>Średnia</i>	<i>Suma</i>
Napięcie fazowe	X	X	X	X	
Napięcie międzyfazowe	X	X	X	X	
Prąd fazowy	X	X	X	X	
Moc czynna	X	X	X		X
Moc bierna indukcyjna	X	X	X		X
Moc bierna pojemnościowa	X	X	X		X
Współczynnik mocy	X	X	X	X	
Moc pozorna					X
Częstotliwość	X				
THD V	X	X	X		
THD I	X	X	X		

Oraz dodatkowo w module Energia + Zegar:

<i>Parametr</i>	<i>CVM-BD</i>
Data/Czas dd/mm/yy hh:mm:ss	CZAS
Energia czynna (dwa niezależne liczniki energii pobranej(+) i energii oddanej (-))	kWh (+) oraz (--)
Moc bierna indukcyjna , dwa niezależne liczniki	kvarh.L (+) oraz (--)
Moc bierna pojemnościowa , dwa niezależne liczniki	kvarh.C (+) oraz (--)

CVM-BD pozwala na wyświetlenie do 52 parametrów elektrycznych na alfanumerycznym wyświetlaczu w trzech wierszach pokazujących:

- (a) napięcie fazowe lub międzyfazowe
- (b) 42 wybrane parametry (jak w tabelach wyżej).



Mierzona jest również **ŚREDNIA MOC OKRESOWA (Pd)**: moc średnia w wybranym przedziale czasu. Można wybrać:

- a.-kontrolowany parametr:
 - moc czynną P [kW],
 - moc pozorną S [kVA],
 - sumę prądów w trzech fazach I_{av} [A],
- b.- okres uśredniania (1 do 60 min.).

Funkcja ta pracuje z plywającym oknem czasowym: pokazuje uśrednioną moc w ostatnim okresie do "teraz".

- Informacje dodatkowe

CVM-BD charakteryzuje się ponadto następującymi cechami:

- Montaż na szynę DIN.
- Pomiar wartości skutecznej (True RMS).
- Pomiar czterokwadrantowy.
- Pomiar mocy średniej okresowej.
- Pamięć wartości maksymalnych i minimalnych.
- Automatyczna zmiana zakresów pomiarowych.
- Klawiatura membranowa z 4 klawiszami do kontroli i konfigurowania.
- Komunikacja typu RED (2 porty RS – 485).

3.- PODŁĄCZENIE I URUCHOMIENIE



W celu prawidłowej pracy przyrządu i zachowania warunków bezpieczeństwa oraz zachowania gwarancji użytkownik powinien przestrzegać informacji i ostrzeżeń zawartych w tej instrukcji.

CVM-BD nie może być montowany w miejscach narażonych na działanie czynników atmosferycznych. Dla prawidłowego funkcjonowania przyrządu właściwe są warunki panujące w pomieszczeniach zamkniętych, w których parametry klimatyczne nie przekraczają podanych w specyfikacji technicznej jako dopuszczalne.

Widoczne mechaniczne uszkodzenia przyrządu, zadziałanie zewnętrznych bezpieczników oraz ewidentnie błędne działanie przyrządu kwalifikują go do natychmiastowego odłączenia i przesłania do autoryzowanego serwisu.

3.1.- Instalacja.

Przed podłączeniem urządzenia należy sprawdzić:

(a) Napięcie zasilania: opis zacisków A1 i A2 lub tabliczka znamionowa

- 230 Vac** Zasilanie Vac
- Częstotliwość: 50 ... 60 Hz

(b) Maksymalne napięcie pomiarowe:

- 500 Vac fazowe / 866 Vac międzyfazowe
Dla wersji STANDARD
- 110 Vac fazowe / 190 Vac międzyfazowe
Dla wersji M110 do przekładników napięciowych $U_n / 100Vac$ i $U_n / 110Vac$

(c) Maksymalny prąd pomiarowy:

- 5 Aac dla przekładników In / 5 Aac
Dla wersji STANDARD
- 1 Aac dla przekładników In / 1 Aac
Dla wykonañ specjalnych

(d) Warunki pracy:

- Temperatura pracy: 0 do 50°C
- Wilgotnořć : 25 do 80 % bez kondensacji pary

Instalacja:

Instrument przeznaczony jest do montażu na szynę DIN.
Wszystkie podłączenia powinny być wykonane wewnątrz szafy.

UWAGA!!! Urządzenia nie wolno włączać przed kompletnym podłączeniem.

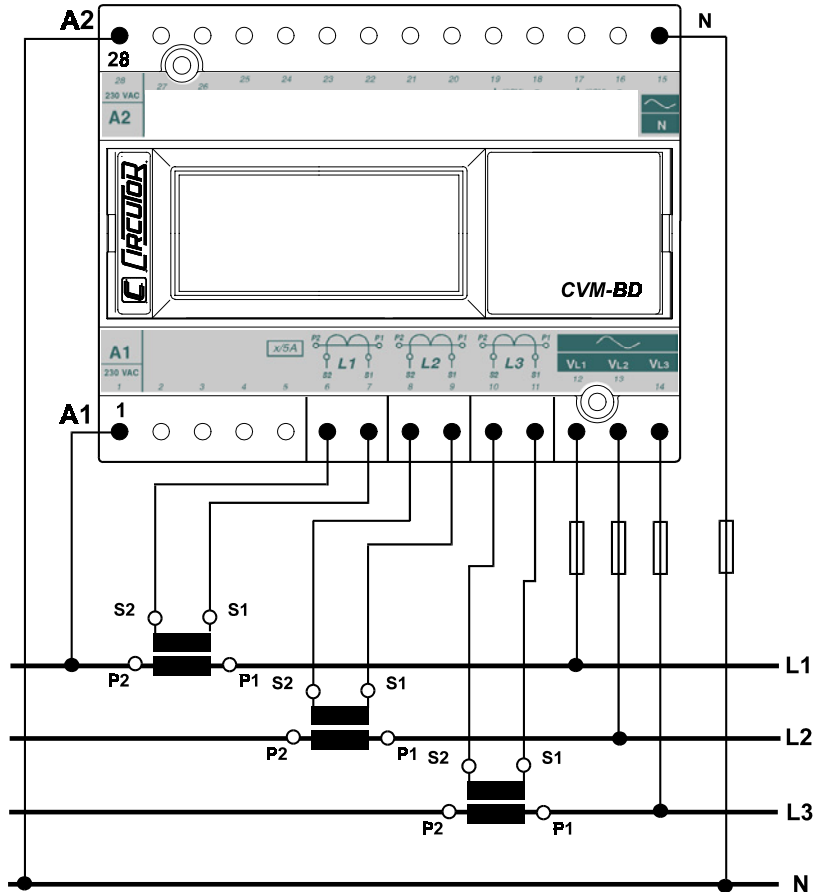
CVM-BD należy podłączyć do obwodu zasilającego zabezpieczonego bezpiecznikami typu gl (IEC 269) lub Typu M o zakresie 0,5 do 2A. Obwód powinien być zabezpieczony automatycznym wyłącznikiem lub innym elementem rozłączającym urządzenie od obwodu zasilającego. Obwody zasilające powinny być doprowadzone przewodami o przekroju min. 1mm². Obwody z przekładników prądowych powinny być doprowadzone przewodami o przekroju min. 2,5mm².

3.2.- Listwa zaciskowa.

Nr zacisku	Opis	Funkcja
1 - 28	A1 - A2	Napięcie zasilające : 230 V a.c.
27 - 26		Wyjście przekaźnika N° 1 / 1 wyjście 4- 20 mA
25 - 24		Wyjście przekaźnika N° 2 / 2 wyjście 4- 20 mA
23 - 19	Rezystor dopasowujący	Rezystor 240 Ω. Terminator zamykający linię interfejsu RS 485 sieci komputerowej.
22 21 20	+ GND --	COM1 CVM-B : RS-485 do podłączenia komputera W ostatnim urządzeniu w sieci należy włączyć terminator.
16 17 18	-- GND +	COM2 : interfejs RS-485 do podłączenia urządzeń peryferyjnych 16 -- -----> (--) 17 GND -----> GND "sieć" 18 + -----> (+)
15	N	Zacisk przewodu zerowego
14	VL3	Zacisk fazy L3
13	VL2	Zacisk fazy L2
12	VL1	Zacisk fazy L1
11 - 10	L3: s1 - s2	Zaciski prądowe fazy L3 .../ 5 A
9 - 8	L2: s1 - s2	Zaciski prądowe fazy L2 .../ 5 A
7 - 6	L1: s1 - s2	Zaciski prądowe fazy L1 ... / 5 A

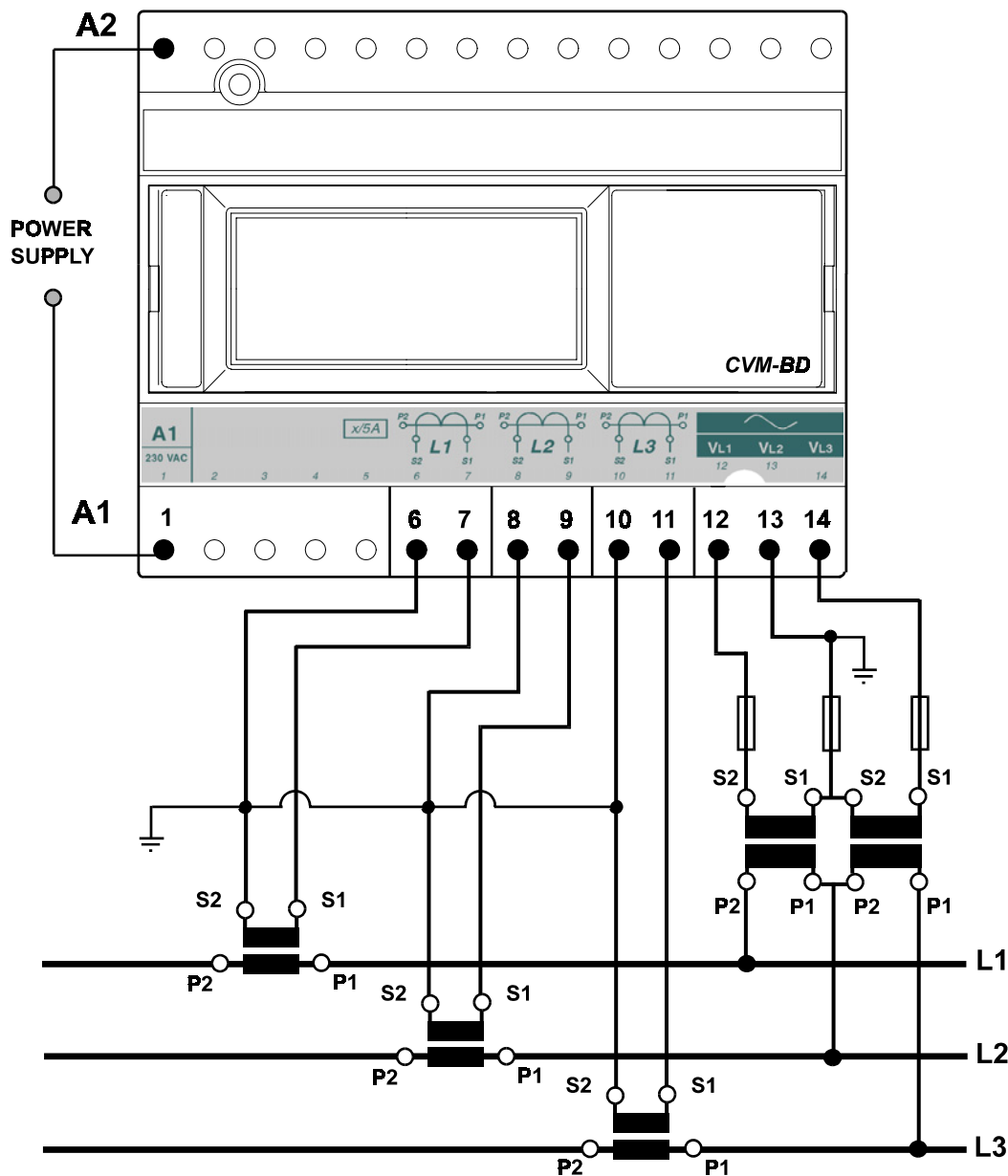
3.3.- Schemat połączeń z bezpośrednim pomiarem napięć.

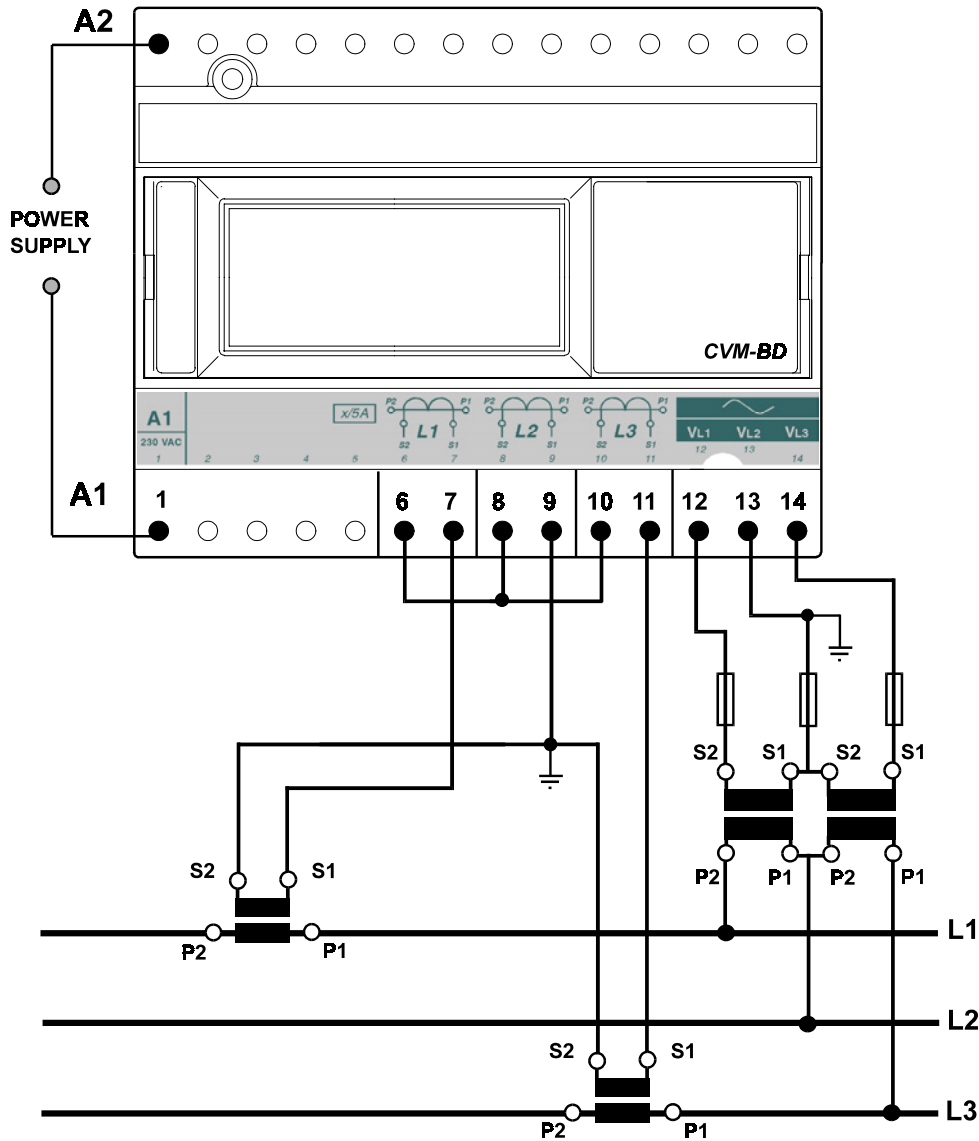
Podłączenie analizatora CVM-BD w sieci trójfazowej niskiego napięcia trój- i czteroprzewodowej.



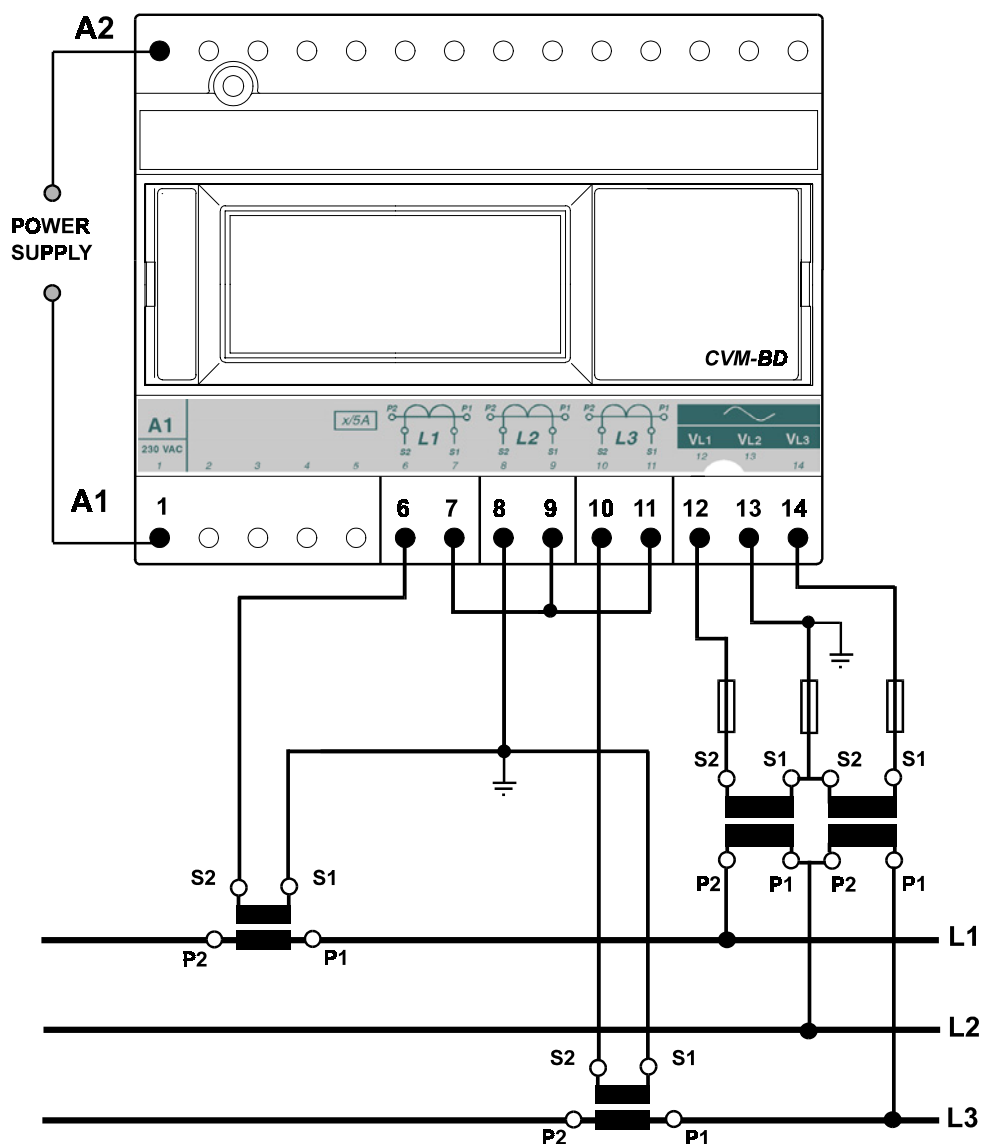
3.4.- Schemat połączeń z pośrednim pomiarem napięcia przez przekładniki.

3 przekładniki prądowe + 2 przekładniki napięciowe



3.5.- Schemat połączeń z dwoma przekładnikami prądowymi.**a) Uziemione końce (S2) przekładników prądowych.**

b) Uziemione początki (S1) przekładników prądowych



UWAGA:

Jeżeli uzyskiwane wyniki pomiarów są niewiarygodne w szczególności, jeśli przy niezerowych wartościach prądów pojawiają się zerowe lub ujemne wartości mocy czynnych, należy sprawdzić:

- kierunek przepływu prądów w przekładnikach (polaryzację),
- zgodność podłączenia poszczególnych faz prądu i napięcia.

4.- TRYBY PRACY CVM-BD

Przyrząd CVM-BD posiada wyświetlacz alfanumeryczny z trzema wierszami (10 znaków w każdym wierszu)

Po włączeniu zasilania na wyświetlaczu powinien pojawić się napis: "Circ CVM-BD..." (wersja programu), a następnie "CARD TYPE xxxx" (identyfikacja typu). Po kilku sekundach urządzenie jest gotowe do pracy i pokazuje jeden z możliwych ekranów

display

Pierwszy ekran pokazuje napięcie fazy L1 (V1), napięcie fazy L2 (V2) i napięcia fazy L3 (V3).

220	V12
220	V23
220	V31

Każdorazowe naciśnięcie przycisku "**display**" powoduje przełączenie wyświetlanego ekranu na następny z innymi parametrami. W ten sposób można wyeksponować sekwencyjnie wszystkie dostępne ekrany w liczbie 15. Zestaw parametrów każdego ekranu (z wyjątkiem pierwszego, do którego na stałe są przypisane napięcia) można dowolnie konfigurować (wybierać) z listy wszystkich parametrów mierzonych i obliczanych przez CVM-BD. Procedura konfiguracji opisana jest w rozdziale następnym.

max

Naciśnięcie przycisku "**max**" spowoduje pokazanie na ekranie maksymalnych wartości aktualnie prezentowanych wielkości. Są to zapamiętywane przez przyrząd maksymalne wartości parametrów od czasu włączenia zasilania lub wyzerowania przyrządu.

xxxx	MAX
xxxx	MAX
xxxx	MAX

Funkcja ta jest aktywna dopóki wciśnięty jest przycisk "**max**". Zwolnienie przycisku spowoduje ponowne pojawienie się aktualnych wartości chwilowych mierzonych parametrów.

min

Naciśnięcie przycisku "**min**" spowoduje pokazanie na ekranie minimalnych wartości aktualnie prezentowanych wielkości. Są to zapamiętywane przez przyrząd minimalne wartości parametrów od czasu wyłączenia zasilania lub wyzerowania przyrządu.

xxxx	MIN
xxxx	MIN
xxxx	MIN

Funkcja ta jest aktywna dopóki wciśnięty jest przycisk "**min**". Zwolnienie przycisku spowoduje ponowne pojawienie się aktualnych wartości chwilowych mierzonych parametrów.

Reset

Naciśnięcie przycisku "**reset**" przywraca pierwotną, zapisaną w pamięci przyrządu, konfigurację. Jest równoznaczne z wyłączeniem zasilania.

Zapamiętane wartości MAX i MIN są automatycznie kasowane.

Jeżeli naciśnięcie przycisku "**reset**" nastąpi w procedurze konfigurowania przyrządu spowoduje to anulowanie wprowadzanych modyfikacji. Nastąpi również reset systemu.

5.- KONFIGUROWANIE CVM-BD

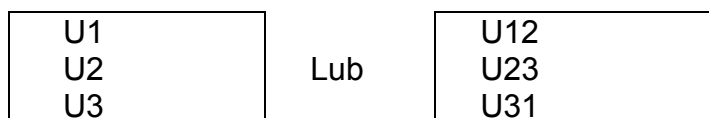
Aby uaktywnić opcję konfigurowania przyrządu należy:

- (a) Podłączyć zasilanie.
- (b) Nacisnąć jednocześnie oba zielone przyciski "**max**" i "**min**".

Na kilka sekund pojawi się na wyświetlaczu napis "**set**". Sygnalizuje on przejście do procedury programowania. Można teraz przystąpić do zmiany i wyboru żądanych parametrów pracy CVM-BD. W opcji konfigurowania każdorazowe naciśnięcie przycisku "**display**" powoduje przejście do następnego kroku. Pierwszym krokiem procedury programowania jest wybór wyświetlanego napięcia na pierwszym ekranie.

5.1.- Napięcia fazowe lub międzyfazowe.

Po wyświetleniu słowa "**set**" na ekranie pojawią się oznaczenia aktualnie wybranych napięć:



Napięcia FAZA-ZERO: U1 , U2 , U3

Napięcia FAZA-FAZA: U12 , U23 , U31

a.- Aby wybrać jedną z opcji należy nacisnąć zielony przycisk "**max**" i obie opcje będą pojawiać się przemiennie.

b.- Po wyświetleniu wybranej opcji należy nacisnąć przycisk "**display**", aby zatwierdzić wybór i przejść do następnej opcji programowania.

5.2.- Strona pierwotna przekładnika napięciowego.

Na ekranie widoczne jest słowo "SET U P." oraz 6 cyfr. Pozwalają one na zaprogramowanie napięcia strony pierwotnej przekładnika napięciowego.

```
SET U
P ---
---
```

Ostatni znak pierwszej wiersza "U" oznacza napięcie, a pierwszy znak drugiej wiersza "P" oznacza stronę pierwotną. Wybrana została opcja programowania napięcia strony pierwotnej przekładnika napięciowego. Aby uniknąć pomyłek czerwona dioda LED napięcia pozostaje zapalona.

a.- Aby wprowadzić nową lub zmodyfikować poprzednią wartość napięcia należy naciskając przycisk "**max**" zwiększać o jedną migającą cyfrę.

b.- Kiedy wartość jest poprawna, można naciskając przycisk "**min**" przejść do następnej cyfry i powtórzyć procedurę wyboru wartości.

c.- Gdy miga ostatnia cyfra, naciskając przycisk "**min**" można wrócić do pierwszej cyfry i jeszcze raz ją zmodyfikować.

d.- Naciśnięcie przycisku "**display**" powoduje przejście do następnej opcji programowania.

5.3.- Strona wtórna przekładnika napięciowego.

Na ekranie widoczne jest słowo "SET U S" oraz trzy cyfry:

```
SET U
S
---
```

Proces programowania przebiega tak, jak w punkcie 5.2.

- przycisk "**max**" : pozwala na modyfikowanie wartości migającej cyfry. Każde naciśnięcie zwiększa cyfrę o 1.

- przycisk "**min**" : pozwala na zatwierdzenie migającej cyfry i przejście do następnej opcji programowania.

- przycisk "**display**": zatwierdza i powoduje przejście do następnej opcji programowania

Jeśli CVM-BD jest podłączony bezpośrednio do napięcia (bez przekładnika napięciowego) wartości napięć strony pierwotnej i wtórnej muszą być takie same, na przykład 000001/001.

5.4.- Strona pierwotna przekładnika prądowego.

"SET A P" i 5 cyfr pozwalają na ustawienie prądu strony pierwotnej przekładnika prądowego. Aby uniknąć błędów zapalona jest zielona dioda LED.

SET A
P --


Procedura posługiwania się przyciskami "max", "min" i "display" jest taka sama jak w punktach 5.2. i 5.3.

UWAGA:

- Maksymalna programowalna wartość prądu wynosi 10 000.
- Strona wtórna przekładnika prądowego nie jest programowalna . Jest ona automatycznie ustawiana na 5A (.../5A a.c.).

5.5.- Ustawienie parametrów użytkownika.

Opcja ta pozwala zaprogramować do 42 parametrów wyświetlanych na wyświetlaczu; 14 ekranów po 3 parametry na każdym. Pojawia się najpierw komunikat czy chcemy zaprogramować brakujące parametry.

 przycisk "max" : pozwala wybrać YES lub NO. Przycisk "display" zatwierdza wybór i powoduje przejście do następnej opcji.

dEF
PAGE
YES

5.5.1.- Jeżeli chcemy zaprogramować brakujące parametry należy wybrać "YES" i przejść do następnej opcji (5.6.- Ustawienia pierwszej strony)

5.5.2.- Wybranie opcji "NO" pozwala zaprogramować parametry, które chcemy widzieć na ekranie. Przy każdej nowej stronie pojawia się pytanie czy chcemy programować dalej.

SET
PAGE
NUMBER
YES xx

 <--- page N°

- Wybranie opji "SET PAGE YES" pozwala programować żądane parametry.

xx	A1
xx	A2
xx	A3

Kod parametu (set-up) / Symbol parametru

SET-UP :

- przycisk "**max**": pozwala modyfikować migające cyfry, każde przyciśnięcie zwiększa cyfrę o 1.
 - przycisk "**min**": pozwala na zatwierzenie migającej cyfry i przejście do następnej.
- Każdy wyświetlacz ma dwie cyfry do wybrania kodu parametru jaki chcemy wyświetlić.

Parametr	Symbol faza L1	Kod	Symbol faza L2	Kod	Symbol faza L3	Kod
Napięcia fazowe	V 1	01	V 2	07	V 3	13
Prąd	A 1	02	A 2	08	A 3	14
Moc czynna	kW 1	03	kW 2	09	kW 3	15
Moc bierna indukcyjna	kvarL 1	04	kvarL 2	10	kvarL 3	16
Moc bierna pojemnościowa	kvarC 1	05	kvarC 2	11	kvarC 3	17
Współczynnik mocy	PF 1	06	PF 2	12	PF 3	18

Średnie napięcie fazowe	Vav III	19	Częstotliwość	Hz	25
Średni prąd trójfazowy	Aav III	20	Moc pozorna trójfazowa	kVA III	26
Moc czynna trójfazowa	kW III	21	Napięcie międzyfazowe L1-L2	V 12	27
Moc bierna indukcyjna trójfazowa	kvarL III	22	Napięcie międzyfazowe L2-L3	V 23	28
Moc bierna pojemnościowa trójfazowa	kvarC III	23	Napięcie międzyfazowe L3-L1	V 31	29
Współczynnik mocy trójfazowy	PF III	24	Średnie napięcie międzyfazowe	Vc III	30

Oraz

Data/ CZAS	Dd/mm/rr	hh:mm:ss	CZAS	31
------------	----------	----------	------	----

		Taryfa1	taryfa 2*	taryfa 3*
Energia czynna	kW.h	32	39	46
Energia bierna (indukcyjna)	Kvarh.L	33	40	47
Energia bierna (pojemnościowa)	Kvarh.C	34	41	48
Średnia moc okresowa (kW, kVA, AIII)	Pd	35	42	49
Energia czynna oddawana	kW.h --	36	43	50
Energia bierna (indukcyjna) oddawana	Kvarh.L --	37	44	51
Energia bierna (pojemnościowa) oddawana	Kvarh.C --	38	45	52

(*) Rejestry energii zmiennej taryfy: Strefy czasowe do taryfikacji energii mogą być zmieniane przez nadrzędną aplikację z wykorzystaniem sieci RS-485. Strefy czasowe mogą być programowane na każdy dzień niezależnie (zmienny okres).

Parametr	Symbol faza L1	Kod	Symbol faza L2	Kod	Symbol faza L3	Kod
THD V	THD V1	54	THD V2	55	THD V3	56
THD I	THD A1	57	THD A2	58	THD A3	59

- przycisk "**display**" pozwala przejść do następnej strony (15 stron maksymalnie: od 2 do 16 strony). Za każdym razem CVM-BD pyta:

SET	
PAGE NUMBER	
YES	xx

- wybranie "SET PAGE YES" pozwala na programowanie następnej strony
- Jeżeli nie chcemy programować następnych stron należy wybrać "**SET PAGE No**", i przejść do następnej opcji programowania (5.6.- Ustawienia pierwszej strony). Wyświetlona zostanie wtedy pierwsza strona z napięciami i wszystkie pozostałe strony.

5.6.- Ustawienia strony pierwszej wyświetlacza.

Opcja ta pozwala wybrać **stałe wyświetlanie tej samej strony lub jej cykliczną zmianę**:

a.- **Stale wyświetlanie tej samej strony** : strona jest zmieniana przez naciśnięcie przycisku "**display**". Wyświetlaną stronę można wybrać spośród wszystkich dostępnych stron.

b.- **Cykliczne zmiany wyświetlanej strony** : wyświetlana strona jest automatycznie zmieniana co 5 sekund.

Programowanie :

- Klawisz "**max**" pozwala na modyfikowanie wybranej strony. Wyświetlacz pokazuje możliwe strony.

SET	xx
AUTO	xx
PAGE	xx

<-- *programowany parametr*

- Przycisk "**display**" zatwierdza wybraną opcję.

5.7.- Programowanie mocy średniej okresowej (Pd)

Po naciśnięciu przycisku "**display**" na wyświetlaczu powinny pojawić się następujące ekrany:

- 1.-OKRES ZAPOTRZEBOWANIA (1 ÷ 60 min.) ("SET Per xx")
- 2.-PARAMETR DO KONTROLI ("SET Pd xx")

Moc czynna trójfazowa	kW III	21
Moc pozorna	kVA III	26
Średni prąd	AavIII	20

3.- KASUJ WARTOŚĆ MAKSYMALNĄ W PAMIĘCI

("CLr Pd xx") **no** (NIE) or **YES** (TAK)PROGRAMOWANIE:

- przycisk "**max**" : pozwala na wybranie różnych opcji.
- przycisk "**min**" : pozwala na zatwierdzenie migającej cyfry i przejście do następnej (tylko dla opcji "SET Per xx").
- klawisz "**display**" służy do przejścia do następnej opcji.

Aby przejść dalej bez modyfikowania wartości należy trzykrotnie nacisnąć przycisk "**display**".

- **Display**: Jeżeli programujemy MOC ŚRENIĄ OKRESOWĄ (Pd) (parametr 35) w celu wyświetlenia poszczególnych wartości musimy nacisnąć:

Display	Prezentacja wartości Pd (<i>Pływające okno, zgodnie z ustawieniami</i>) – aktualizacja co sekundę.
Max	Odczyt wartości MAKSYMALNEJ (od ostatniego resetu)
Min	GODZINA : MINUTA DZIEŃ : MIESIĄC ("HH.MM DD/MM") Czas wystąpienia maksimum

5.8.- USTAWIENIA DATY / CZASU 

Po naciśnięciu klawisza "**display**" wyświetlą się następujące ekrany:

- 1.- DZIEŃ : MIESIĄC ("SET day dd:mm")
- 2.- ROK ("SET YEAR xxxx ") 4 cyfry
- 3.- GODZINA : MINUTY ("SET HOUR hh:mm")

Zaprogramowanie DATY i CZASU wewnętrznego zegara:

- przycisk "**max**" : pozwala na modyfikowanie migającej cyfry
- przycisk "**min**" : pozwala na zatwierdzenie migającej cyfry i przejście do następnej pozycji
- naciśnięcie przycisku "**display**" powoduje przejście do następnej opcji.

Aby przejść dalej bez modyfikowania należy trzykrotnie nacisnąć przycisk "**display**".

- **Display**: Jeżeli programujemy parametr 31, aby wyświetlić poszczególne elementy należy nacisnąć:

display	GODZINA : MINUTY
max	DZIEŃ : MIESIĄC
min	MINUTY : SEKUNDY

5.9.- KASOWANIE LICZNIKÓW ENERGII

Na wyświetlaczu widać napis "CLR ENER no" (Clear energy counters – kasowanie liczników energii).

- przycisk "**max**" : pozwala wybrać opcję "YES"(tak) lub "no" (nie)
- przycisk "**display**" : pozwala na zatwierdzenie wybranej opcji, wszystkie modyfikacje są zapisywane w pamięci i proces ustawiania jest zakończony.

- **Display** : W trakcie programowanie energii (kWh, kvarhL lub kvarhC) naciskając odpowiednie klawisze można wyświetlić:

[display]	XXXX kW.h	4 cyfrowy licznik / jednostka
[max]	XXX XXX. XXX	Cały licznik
[min]	XXXX (1)	4 cyfry / Taryfę (1, 2 or 3)

Przykład: Jeżeli zachowana energia wynosi 32.534,810 kWh, na wyświetlaczu zobaczymy:

[display]	2534 kW.h
[max]	32534. 810
[min]	2534 (1)

6.- TYPY ANALIZATORÓW CVM-BD

Podstawowe typy CVM-BD

Kod	Typ	Opis
7 70 276	CVM-BD-RED-H	4C (RED +wyświetlacz)
7 70 279	CVM-BD-RED-H-420	4C + RED + dwa wyjścia 4 -20 mA
7 70 277	CVM-BD-RED-H-C2	4C + RED + 2 wyjścia przekaźnikowe
7 70 278	CVM-BD-RED-H-C420	4C + RED + 1 wyjście przekaźnikowe + 1 wyjście 4-20 mA
7 70 262	CVM-BD-420-4	4C + 4 wyjścia 4 -20 mA
7 70 263	CVM-BD-420-8	4C + 8 wyjść 4 -20 mA

6.1.- Analizatory z wyjściem przekaźnikowym.

CVM-BD- RED-C2 (2 wyjścia przekaźnikowe)

CVM-BD-RED-C420 (1 wyjście przekaźnikowe)

Wyjścia przekaźnikowe w CVM-BD mogą być skonfigurowane jako:

A.- Wyjścia impulsowe do liczników energii w kWh lub kvar.h (ENERGIA). Można zdefiniować wartość energii odpowiadającej jednemu impulsowi o czasie trwania 0,5 sec. : kWh / 1 impuls oraz kvarh / 1 impuls.

B.- **Wyjścia alarmowe**: parametr, który ma być kontrolowany, maksymalna wartość, minimalna wartość i czas zwłoki programujemy dla każdego wyjścia przekaźnikowego

Na ekranie CVM-BD widoczny jest komunikat odnoszący się do tego punktu MENU (świadczy to o prawidłowym podłączeniu):

OUT 1 CODE 00	PRZEKAŹNIK 1 Numer parametru (1)
---------------------	---

Zależnie od wybranej zmiennej przechodzi się do sekcji a. lub b.

Wybranie parametru =00 powoduje brak aktywności wyjścia przekaźnikowego.

a.- Jeżeli wybrano ENERGIĘ: 32, 33 lub 34

OUT 1 PULS xxxx	PRZEKAŹNIK 1 kW / impuls (1)
-----------------------	-------------------------------------

(1) Wartość energii w kWh lub kvarh: cztery cyfry ze zmiennym punktem dziesiętnym.

- Do programowania
- przycisk "**max**" : pozwala na modyfikowanie migającej wartości. Kolejne naciśnięcia zwiększają cyfrę o jeden.
- przycisk "**min**": pozwala na zatwierdzenie migającej cyfry i przejście do następnej.

UWAGA : Po dojściu do ostatniej cyfry, można przy pomocy klawisza "**max**" zmienić pozycję przecinka dziesiętnego.

Przykład programowania 500W / 1 impuls:

Po pierwsze ustawiamy wartość 0500, a następnie przy pomocy klawisza "**max**" miejsce przecinka dziesiętnego 0.500 kW.

- Aby przejść do następnej opcji naciskamy "**display**": ustawienie opcji dla drugiego przekaźnika (tylko zCVM-BD typu **CVM-BD-RED-C2**).

OUT 2 CODE 00	PRZEKAŹNIK 2 Numer parametru (2)
---------------------	---

Postępowanie jak poprzednio. Aby wyjść z tego modułu należy ponownie nacisnąć przycisk "**display**"

b.- Jeżeli wybrano opcję ALARM: Jako alarmowe mogą być ustawione oba wyjścia przekaźnikowe (numer parametru 1-30). Dla każdego wyjścia można zaprogramować:

1) parametr kontrolowany
2) wartość MAKSYMALNA
3) wartość MINIMALNA
4) opóźnienie włączenia / wyłączenia

Procedura programowania tych parametrów przebiega następująco (zmiana parametrów klawiszami "min" i "max"):

b.1.- Programowanie wartości maksymalnej wielkości kontrolnej.

OUT 1	PRZEKAŹNIK 1
AL HI	
0.000	Wartość maksymalna

b.2.- Programowanie kontroli wartości minimalnej:

OUT 1	PRZEKAŹNIK 1
AL LO	
0.000	Wartość minimalna

b.3.- Programowanie czasu opóźnienia:

OUT 1	PRZEKAŹNIK 1
SEC	Zwłoka w sekundach
0.000	Maksimum 9999 sek.

- Aby przejść do następnej opcji, naciskamy "display" : ustawienie opcji dla drugiego przekaźnika (tylko w CVM-BD typu **CVM-BD-RED-C2**).

OUT 2	PRZEKAŹNIK 2
KOD	
00	Numer parametru (1)

Postępowanie jak poprzednio. Aby wyjść z tego trybu należy nacisnąć przycisk "display".

UAKTYWNIENIE ALARMU: Alarmy zależą od zaprogramowanych wartości MAKSIMUM i MINIMUM.

MIN +	MAX + max > min	ON OFF ON ----- =====1----- Min Max
MIN +	MAX + max < min	OFF ON OFF =====1----- ===== Max Min
MIN --	MAX +	ON OFF ON ----- =====1----- Min Max
MIN +	MAX --	OFF ON OFF =====1----- ===== Max 0 Min
MIN --	MAX -- max > min	ON OFF ON ----- =====1----- Min Max
MIN --	MAX -- max < min	OFF ON OFF =====1----- ===== Max Min

ON = alarm włączony -----> zestyk przekaźnika zwarty

OFF = alarm wyłączony -----> zestyk przekaźnika rozwarty

- Ustawiony **CZAS ZWŁOKI** odnosi się albo do włączania, albo do wyłączania alarmu w zależności od ustawienia progów alarmowych.
- Programowanie wartości liczbowych dla różnych parametrów:

Parametr	Format	Przykład
Napięcie	Bez dziesiętnych = V (xxxx) Z dziesiętnymi = kV (xxx.x)	125.0 = 125 kV 0220 = 220 V 25.30 = 25.30 kV
Prąd	A	0150 = 150 A
Moc	kW, kvar, kVA	0.540 = 540 W 250.5 = 250.5 kW
Energia	kW.h, kvar.h	
Współczynnik mocy	x.xx	- 0.7 = - 0.70
Częstotliwość	xx.x	50.0 = 50 Hz

Numery zacisków dla CVM-BD z 1 wyjściem przekaźnikowym i z 2 wyjściami przekaźnikowymi:

a.- **CVM-BD-RED-C2** (2 wyjścia przekaźnikowe) :

	Zaciski	Sygnal		Zaciski	Sygnal
PRZEKAZNIK	27 - 26	N.A.	PRZEKAZNIK	25- 24	N.A.
1			2		

b.- CVM-BD-RED-C420 (1 wyjście przekaźnikowe) :

	Zaciski	Sygnal
PRZEKAŹNIK 1	25 - 24	N.A.

6.2.- Analizatory z wyjściem 0/4 ÷ 20 mA**CVM-BD-RED-420** (2 wyjścia analogowe)**CVM-BD-RED-C420** (1 wyjście przekaźnikowe +1 wyjście analogowe).

W tej konfiguracji można zaprogramować CVM-BD jako przetwornik pomiarowy z wyjściem analogowym **4 - 20 mA d.c.** lub **0 - 20 mA d.c.** (rozdzielczość 4.000 punktów) proporcjonalnie do dowolnego z mierzonych parametrów, **z możliwością ustawienia skali** (ustalenie wartości początkowej i końcowej).

W tym punkcie SET-UP-u na ekranie CV-BD pojawiają się następujące komunikaty :

a.- Wybór parametrów:

dA 1 Kod Xx

WYJŚCIE D/A Nr.1

Nr Parametru

- przycisk „**max**” oraz „**min**”: pozwalają wybrać parametr od 01 do 30
- przycisk „**display**” zatwierdza wybraną opcję i przechodzi do następnego ekranu.

b.- Wybór 0 - 20 mA lub 4 - 20 mA :

dA 1 Scal 4 - 20

WYJŚCIE D/A Nr.1

Skala:

Pozwala wybrać wyjście 0-20 mA lub 4-20 mA (przycisk "**max**" lub "**min**")

- klawisz „**display**”: zatwierdza wybraną opcję i przechodzi do następnego ekranu.

c.- Ustalenie wartości zerowej:

Wartość parametru, którego zero skali chcemy wyznaczyć.

dA 1 Zero x.xxx

WYJŚCIE D/A Nr.1

Początek skali:

Pozwala na wybranie zera skali

(cztery cyfry z ruchomym przecinkiem dziesiętnym)

- klawisz „**max**”: pozwala na modyfikowanie wartości migającej cyfry. Wciskanie powoduje stałe zwiększenie wartości.

- klawisz „**min**”: pozwala zatwierdzić migającą cyfrę i przejść do następnej.

UWAGA: Po dojściu do ostatniej cyfry, można przy pomocy klawisza „**max**” zmienić pozycję przecinka dziesiętnego.

- klawisz „**display**”: zatwierdza wybraną opcję i przechodzi do następnego ekranu.

d.- Pełna skala. Wartość parametru, która odpowiada 20 mA.

dA 1 F.ESC x.xxx

WYJŚCIE D/A Nr.1

Pełna skala:

Pozwala na wybranie pełnej skali (20 mA)

(cztery cyfry z ruchomym przecinkiem dziesiętnym)

Procedura postępowania jak poprzednio.

- W celu przejścia do następnej opcji, naciskamy „**display**”. Rozpoczynamy ustawianie parametrów drugiego wyjścia (tylko dla CVM-BD typu CVM-BD-RED-420).

dA 2 Kod xxxx

WYJŚCIE D/A Nr.2

Procedura postępowania jak poprzednio.

1.- Podłączenie wyjść 4-20 mA :

a.- **CVM-BD-RED-420** (Dwa wyjścia 4-20 mA : kanał 1 i kanał 2)

b.- **CVM-BD-RED-C420** (jedno wyjście 4-20 mA : kanał 1)

	Zaciski	Sygnal
Kanał 1	27	20 mA (--) (Wspólny)
	26	20 mA (+)

	Zaciski	Sygnal
Kanał 2	25	20 mA (--) (Wspólny)
	24	20 mA (+)

2.- Obliczenia parametrów wyjściowych:

$\text{Rozdzielczość} = \frac{20 - \text{Zero}}{\text{Pełna skala} - \text{Wartość początkowa}}$	<p>Wartość początkowa i końcowa definiowane przez użytkownika Zero = 0 mA lub 4 mA</p>
$\text{mA} = (\text{Pełna skala} - \text{Wartość początkowa}) \times \text{Rozdzielczość} + \text{Zero}$	
$\text{mV} = \text{mA} \times \text{ohmy}$	$\text{mV (100 ohms)} = \text{mA} \times 100$

- Maksymalna rezystancja obciążenia 250 Ω (5 V - 20 mA)
- Wartość początkowa nie może być większa niż 90% wartości podanej przy pełnej skali.

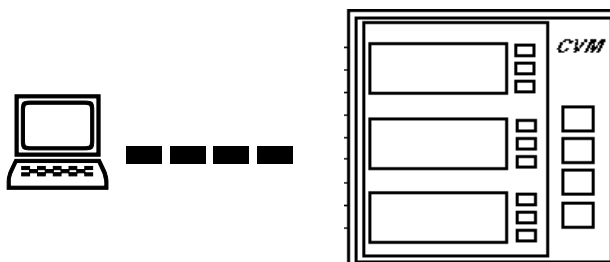
☛ **Wyjście analogowe dla współczynnika mocy (P.F.):**

0/4 mA	----- -----	20 mA
+0.00	Indukcyjność	Pojemność - 0.00
	1.00	

3.- Domyślne wartości pełnej skali:

<i>Parametr</i>	<i>Warunek</i>	<i>Pełna skala (20 mA)</i>
Napięcia (V)	Pierwotne < 500	500x pierwotne / wtórne
	Pierwotne > 500	Napięcie pierwotne
Prądy (A)		Prąd pierwotny
Moce (kW)	Dla jednej fazy	Napięcie pierwotne x prąd pierwotny / 1000
	Wartość trzech faz	Napięcie pierwotne x prąd pierwotny x3 / 1000
Częstotliwość (Hz)		65
Współ. Mocy		-0.00

7. KOMUNIKACJA CVM-BD



Jeden lub kilka CVM-BD może być podłączony do komputera. Przy wykorzystaniu takiego systemu można odczytywać wszystkie mierzone parametry w jednym centralnym punkcie. CVM-BD-RED... posiada wyjście szeregowe typu RS-485. Jeżeli podłączymy więcej niż jeden CVM-BD-RED... do tej samej linii komunikacyjnej, należy nadać każdemu analizatorowi inny numer (od 01 do 99), aby komputer był w stanie zidentyfikować każdy punkt pomiarowy.

7.1.- Protokół komunikacyjny CIRBUS

Format zapytania: **\$PPCCCAA.... ch [LF]** (przykład = **\$00RVI75**)

Format odpowiedzi: **\$PPAA.... ch [LF]**

\$	Symbol oznaczający początek każdego łańcucha znaków
PP	Kod danego CVM-BD (00-99) (liczba dziesiętna - kod ASCII)
CCC	KOMENDA
AA	ARGUMENT: (liczba dziesiętna - kod ASCII)
Ch	SUMA SPRAWDZAJĄCA: Suma sprawdzająca wszystkie elementy komendy. Jest ona obliczana przez dodawanie dziesiętne wszystkich poprzednich bajtów w kodzie ASCII i zamianę wyniku na kod heksadecymalny. Ch = dwie cyfry. Przykład = \$00RVI --> 36 + 48 + 48 + 82 + 86 + 73 = 373; 373 dziesiętnie \equiv 175 szesnastkowo. = 75 ----> \$00RVI75 [LF]
[LF]	LINE FEED KONIEC ŁAŃCUCHA (chr\$(10))

7.2.- Komendy protokołu CIRBUS

7.2.1.- Komendy do odczytu parametrów.

KOMENDA	FUNKCJA	PYTANIE	ODPOWIEDŹ	JEDN.
RVI	Odczyt V faza-zero INST	\$ PP RVI ch	\$ PP 4 x 9 cyfr ch	V
RVM	Odczyt V faza-zero MAX	\$ PP RVM ch	\$ PP 3 x 9 cyfr ch	V
RVm	Odczyt V faza-zero MIN	\$ PP RVm ch	\$ PP 3 x 9 cyfr ch	V
ROI	Odczyt V faza-faza INST	\$ PP ROI ch	\$ PP 4 x 9 cyfr ch	V
ROM	Odczyt V faza-faza MAX	\$ PP ROM ch	\$ PP 3 x 9 cyfr ch	V
ROm	Odczyt V faza-faza MIN	\$ PP ROm ch	\$ PP 3 x 9 cyfr ch	V
RAI	Odczyt prądu INST	\$ PP RAI ch	\$ PP 4 x 9 cyfr ch	mA
RAM	Odczyt prądu MAX	\$ PP RAM ch	\$ PP 3 x 9 cyfr ch	mA
RAm	Odczyt prądu MIN	\$ PP RAm ch	\$ PP 3 x 9 cyfr ch	mA
RPI	Odczyt mocy czynnej INST	\$ PP RPI ch	\$ PP 4 x 9 cyfr ch	W
RPM	Odczyt mocy czynnej MAX	\$ PP RPM ch	\$ PP 3 x 9 cyfr ch	W
RPm	Odczyt mocy czynnej MIN	\$ PP RPm ch	\$ PP 3 x 9 cyfr ch	W
RLI	Odczyt mocy bier. indk. INST	\$ PP RLI ch	\$ PP 4 x 9 cyfr ch	var.L
RLM	Odczyt mocy bier. indk. MAX	\$ PP RLM ch	\$ PP 3 x 9 cyfr ch	var.L
RLm	Odczyt mocy bier. indk. MIN	\$ PP RLm ch	\$ PP 3 x 9 cyfr ch	var.L
RCI	Odczyt mocy bier. poj. INST	\$ PP RCI ch	\$ PP 4 x 9 cyfr ch	var.C
RCM	Odczyt mocy bier. poj. MAX	\$ PP RCM ch	\$ PP 3 x 9 cyfr ch	var.C
RCm	Odczyt mocy bier. poj. MIN	\$ PP RCm ch	\$ PP 3 x 9 cyfr ch	var.C
RFI	Odczyt wsp. mocy INST	\$ PP RFI ch	\$ PP 4 x 9 cyfr ch	x 100
RFM	Odczyt wsp. mocy MAX	\$ PP RFM ch	\$ PP 3 x 9 cyfr ch	x 100
RFm	Odczyt wsp. mocy MIN	\$ PP RFm ch	\$ PP 3 x 3 cyfr ch	x 100
RHI	Odczyt częstotliwości INST	\$ PP RHI ch	\$ PP 1 x 3 cyfr ch	Hz x 10
RHM	Odczyt częstotliwości MAX	\$ PP RHM ch	\$ PP 1 x 3 cyfr ch	Hz x 10
RHm	Odczyt częstotliwości MIN	\$ PP RHm ch	\$ PP 1 x 3 cyfr ch	Hz x 10
RQI	Odczyt mocy pozornej INST	\$ PP RQI ch	\$ PP 1 x 9 cyfr ch	VA
RQM	Odczyt mocy pozornej MAX	\$ PP RQM ch	\$ PP 1 x 9 cyfr ch	VA

RQm	Odczyt mocy pozornej MIN	\$ PP RQm ch	\$ PP 1 x 9 cyfr ch	VA
RTH	Odczyt THD INST	\$ PP RTH ch	\$ PP 6 x 9 cyfr ch	% x 10
RTM	Odczyt THD MAX	\$ PP RTM ch	\$ PP 6 x 9 cyfr ch	% x 10
RTm	Odczyt THD MIN	\$ PP RTm ch	\$ PP 6 x 9 cyfr ch	% x 10

7.2.2.- Komendy programowania.

KOMENDA	FUNKCJA	PYTANIE	ODPOWIEDŹ
RRT	Odczyt przekładni przekładników. (pierw.-V, wtór.-V, pierw.-A)	\$pp RRT ch	\$pp 14 cyfry ch (6 + 3 + 5)
WRT	Zapis przekładni przekładników	\$pp WRT 14 cyfr ch (6 + 3 + 5)	\$pp ACK ch
RRS	Odczyt parametrów komunikacji(*)	\$pp RRS ch	\$pp 13 cyfry ch
WRS	Zapis parametrów komunikacji(*)	\$pp 13 cyfr ch	\$pp ACK ch
RPD	Odczyt konfiguracji, strona "nn"	\$pp RPD nn ch (nn = page n°)	\$pp C1 C2 C3 ch (3 x 2 digits)
WPD	Zapis konfiguracji. Strona "nn"	\$pp WPD nnC1C2C3 ch	\$pp ACK ch
RND	Odczyt numeru strony + strona początkowa	\$pp RND ch	\$pp nn ii ch (2 x 2 cyfry)
WND	Zapis numeru strony (2 cyfry) + strona początkowa (2 cyfry)	\$pp WND nn ii ch	\$pp ACK ch
RMM	Odczyt typu napięcia (1-faza-zero, 0-faza-faza)	\$pp RMM ch	\$pp 1 cyfra ch 1=S / 0=C
WMM	Zapis typu napięcia (1-faza-zero, 0-faza-faza)	\$pp WMM 1 cyfra ch 1=single / 0 = comp	\$pp ACK ch
VER	Odczyt wersji CVM-BD	\$pp VER ch	\$pp 4 cyfry ch
TAR	Odczyt typu wyjść (modułu) + skala kW – MW (Lo – Hi)	\$pp TAR ch	\$pp 5 cyfry ch (4 karta+ 1 skala)
DEF	Zapis parametrów domyślnych	\$pp DEF ch	\$pp ACK ch
INI	Reset	\$pp INI ch	-----

(*) UWAGA: komunikaty RRS / WRS

- 2 cyfry numer sieciowy / 1 cyfra parzystość / 1 cyfra długość / 1 cyfra bity stop /
4 cyfry prędkość transmisji wyjścia SERIAL / 4 cyfry prędkość transmisji drugiego
wyjścia (tylko dla wersji RED : drugie wyjście RS-485).

7.2.3.- Komendy do odczytu energii

(*) energie ujemne : energie oddawane (generowane)

KOMENDA	FUNKCJA	PYTANIE	ODPOWIEDŹ	JEDN.
RWH (*)	Odczyt energii czynnej: (dodatnia, ujemna, całkowita)	\$pp RWH ch	\$pp 2 x 9 cyfr ch	W.h
RLH (*)	Odczyt energii biernej induk. (dodatnia, ujemna, całkowita)	\$pp RLH ch	\$pp 2 x 9 cyfr ch	varh.L
RCH (*)	Odczyt energii biernej pojemn. (dodatnia, ujemna, całkowita)	\$pp RCH ch	\$pp 2 x 9 cyfr ch	varh.C
RCE	Odczyt wartości początkowej energii dodatniej : kWh, kvarh.L i kvarh.C	\$pp RCE ch	\$pp 3 x 9 cyfr ch	W.h
(*) RCe	Odczyt wartości początkowej energii ujemnej : kWh, kvarh.L i kvarh.C	\$pp RCe ch	\$pp 3 x 9 cyfr ch	W.h
WCE	Zapis wartości trzech energii dodatnich (wartości początkowe)	\$pp 3 x 9 cyfr ch	\$pp ACK ch	W.h
(*) WCe	Zapis wartości całkowitych trzech energii ujemnych (wartości początkowe)	\$pp 3 x 9 cyfr ch	\$pp ACK ch	W.h
RCL	Odczyt daty i czasu: dd/mm/rr hh:mm:ss	\$pp RCL ch	\$pp 17 znaków ch	
WCL	Zapis wartości dla zegara: dd/mm/rr hh:mm:ss	\$pp 19 znaków ch (10 + spacja +8)	\$pp ACK ch	
RTS	Odczyt rodzaju pracy: trzy okresy rozliczeniowe	\$pp RTS ch	\$pp 3 cyfry ch arg: 00X X = active tariff type	

7.2.4.- Komendy dla mocy średniej okresowej (Pd)

KOMENDA	FUNKCJA	PYTANIE	ODPOWIEDŹ
RPE	Odczyt okresu uśredniania Pd + nr parametru (kW=21, kVA=26 lub AIII=20).	\$pp RPE ch	\$pp 2 x 2 cyfry ch
WPE	Zapis okresu uśredniania (2 cyfry) + nr param. (kW=21, kVA=26, AIII=20).	\$pp WPEXXXch	\$pp ACK ch
CMD	Kasowanie maksymalnej wartości pd=0	\$pp CMD ch	\$pp ACK ch
RMD	Odczyt Pd: DATA, MAKSIMUM (od ostatniego resetu), CZAS (wystąpienia maksimum).	\$pp RMD ch	\$pp 35 cyfry ch xx/xx/xx xx:xx:xx xxxxxxxx (9 dig) xxxxxxxx (9 dig)

7.2.5.- Komendy do odczytu wszystkich parametrów CVM-BD.

KOMENDA	FUNKCJA	PYTANIE	ROZMIAR ODPOWIEDZI
RAL	Odczyt wszystkich parametrów.	\$pp RAL ch	\$pp + 244 bity + ch

Komenda ta powoduje przesłanie wszystkich parametrów: 30 x 8 bajtów w szesnastkowym kodzie ASCII, w następującej kolejności:

- 2 bajty : jednostki prądu 00 - mA / 01 - A
- 2 bajty : jednostki mocy 00 - W / 01 - kW

[0] L12	[1] L23	[2] L31	[3] Av	Napięcie faza-faza.
[4] L1	[5] L2	[6] L3	[7] Av	Napięcie faza-zero.
[8] L1	[9] L2	[10] L3	[11] Av	Prąd.
[12] L1	[13] L2	[14] L3	[15] III	Moc czynna.
[16] L1	[17] L2	[18] L3	[19] III	Moc bierna indukcyjna.
[20] L1	[21] L2	[22] L3	[23] III	Moc bierna pojemnościowa.
[24] L1	[25] L2	[26] L3	[27] Av	Współczynnik mocy.
			[28]	Częstotliwość.
			[29] III	Moc pozorna.

(*) - Współczynnik mocy PF (x 100) : Dla pojemnościowego $(2.00 + PF) \times 100$

$$0 \text{ ----- } 100 \text{ ----- } 200$$
+0.0 Indukcyjny. 1.0 Pojemnościowy. -0.00

7.2.6.- Komendy do konfigurowania wyjść przekaźnikowych

KOMENDA.	FUNKCJA	PYTANIE	ODPOWIEDŹ
RCC	Odczyt konfiguracji (W.h lub kvar.h)	\$pp RCC ch \$pp 22 cyfry ch argument: Kod param kanału 1 (2 cyfry) + wartość1 (9 cyfr) + kod param kanału 2 (2 cyfry) + wartość2 (9 cyfr).	
WCC	Zapis konfiguracji (W.h lub kvar.h)	\$pp WCC13 cyfr ch argument: numer kanału (2 cyfry) + kod parametru (2 cyfry) + wartość (9 cyfr).	\$pp ACK ch

KONFIGURACJA ALARMU: parametr + maksimum + minimum + opóźnienie.

KOMENDA	FUNKCJA	PYTANIE	ODPOWIEDŹ
RCA	Odczyt konfiguracji alarmu dla dwóch przekaźników.	\$pp RCA ch \$pp 2 x 25 cyfr ch argument: Kod parametru 1 (2 cyfry) + wartość maksymalna 1 (9 cyfr) + wartość minimalna 1 (9 cyfr) + zwłoka (4 cyfry) + stan przekaźnika (1 cyfra)	

WCA	Zapis konfiguracji alarmu.	\$pp WCA 26 cyfr ch argument: numer kanału (2 cyfry) + kod parametru (2 cyfry) + wartość maksymalna (9 cyfr) + wartość minimalna (9 cyfr) + zwłoka (4 cyfry).	\$pp ACK ch
------------	----------------------------	--	-------------

7.2.7.- Komendy do konfigurowania wyjść 4-20 mA.

KOMENDA	FUNKCJA	PYTANIE		ODPOWIEDŹ
RDA	Odczyt konfiguracji	\$pp RDA ch	\$pp 2 x 13 cyfr ch arg.: rodzaj 0-20 mA / 4-20 mA (2 cyfry) + kod parametru (2 cyfry) + przesunięcie wartości (9 cyfr).	
RFE	Odczyt pełnej skali.	\$pp RFE ch	\$pp 9 cyfr kanał1 + 9 cyfr kanał 2 ch	
WDA	Zapis konfiguracji	\$pp WDA 24 cyfr ch argument: numer kanału (2 cyfry) + rodzaj 0-20 mA/4-20 mA (2 cyfry) + kod parametru (2 cyfry) + początek (9 cyfr) + koniec skali (9 cyfr)		\$pp ACK ch

7.3.- PRZYKŁADY

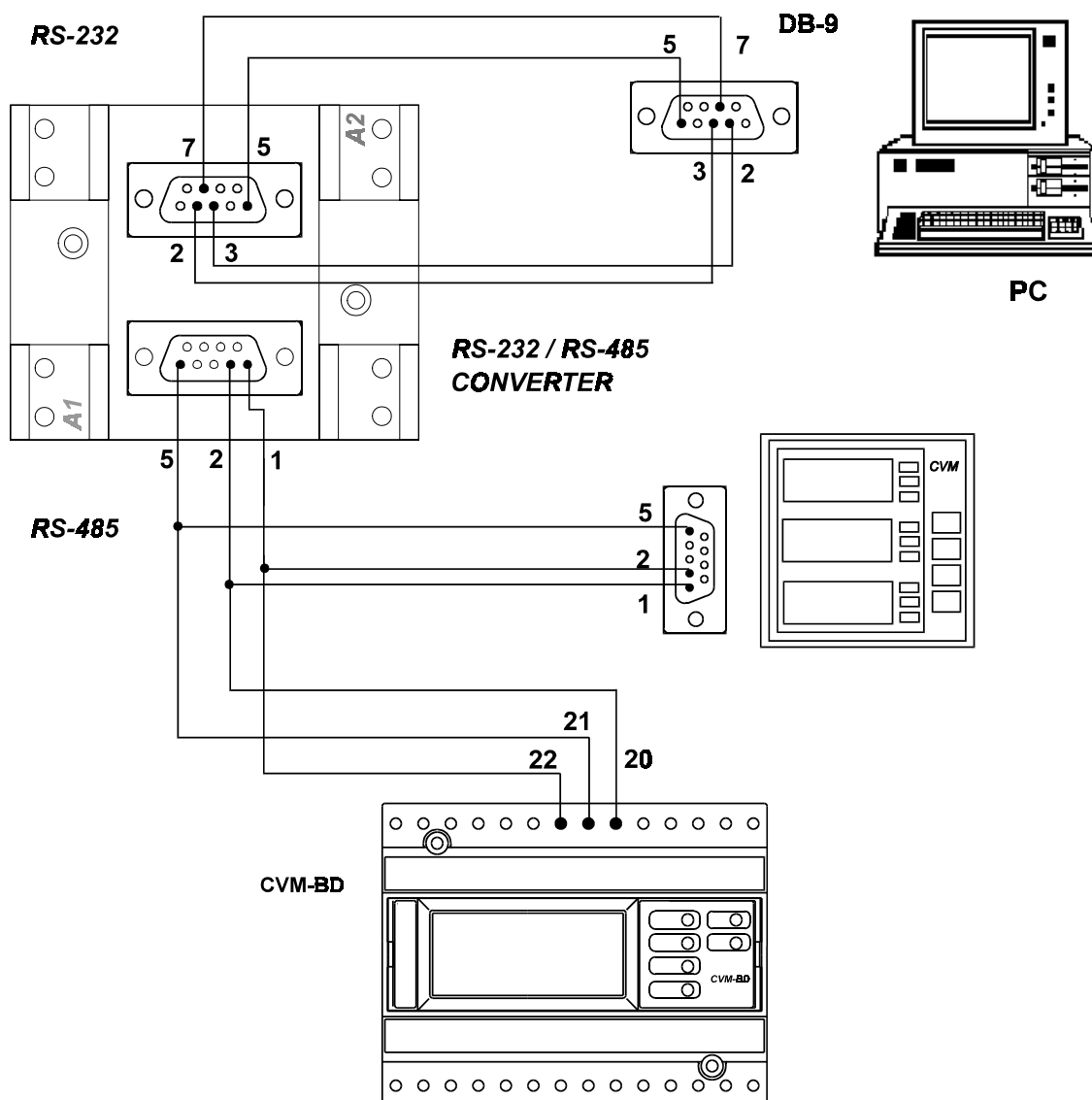
NADAWANIE : \$00RFI65 [LF] (Współczynnik mocy)
ODBIÓR : \$00083083084083F1[LF] (\$00, PF1= 083 , PF2= 083 , PF3= 084 = 0.84 ind , Pavg = 0.83)
NADAWANIE : \$00RVI75 [LF]
ODBIÓR : \$000000021900000121000001030000014865 [LF] \$00, V1 = 00000219 = 219 V V2 = 00000121 = 121 V V3 = 00000103 = 103 V Vavg = 00000148 = 148 V
NADAWANIE : \$00RRT7C [LF] (Przekładnie:V / A)
ODBIÓR : \$000250001100050032 [LF] \$00, Napięcie pierwotne = 025000 = 25.000 (6 cyfr). Napięcie wtórne = 110 = 110 (3 cyfry). Prąd pierwotny = 00500 = 500 (5 cyfr).
NADAWANIE : \$00RRS29 [LF] (Parametry komunikacji)
ODBIÓR : \$00000719600480017 [LF] \$00, Parzystość = 0 = Non (1 cyfra) Ilość bitów = 7 (1 cyfra) Ilość bitów stopu = 1 (1 cyfra) Prędkość bodowa = 9600 (4 cyfry) (COM1) 2 Prędkość bodowa = 4800 (4 cyfry) (COM2 – Moduł RED)
NADAWANIE : \$00RAI60 [LF]
ODBIÓR : \$0000021400000190000001850000019600073 [LF] \$00, A1= 000214000 = 214000 mA = 214 A A2= 000190000 = 190000 mA = 190 A A3= 000185000 = 185000 mA = 185 A Am =000196000 = 196000 mA = 196 A

7.4.- KONFIGURACJA DOMYŚLNA CVM-BD : 00/9600/7/ N/1

- Dostępne prędkości transmisji: 2.400 - 4.800 - 9.600 - 19.200 bodów.

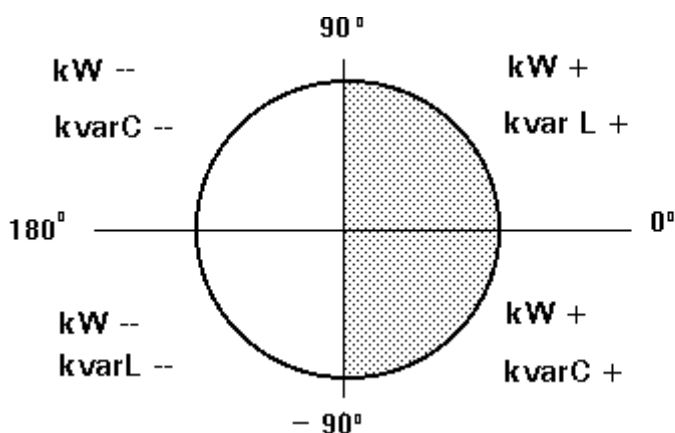
☑ Połączenie RS-485 powinno się dokonywać przy pomocy **skrętki ekranowanej** z minimum 3 przewodami. Maksymalna odległość między CVM-BD i ostatnim urządzeniem peryferyjnym nie może przekraczać 1200 m. CVM-BD wykorzystuje magistralę komunikacyjną RS-485 pozwalającą na jednoczesne, równoległe podłączenie **maksymalnie 32 urządzeń na jednej linii**.

- RS-485 SIEĆ KOMUNIKACYJNA DLA KILKU PRZYRZĄDÓW



8. DODATEK.**8.1.- DODATEK A : CVM-BD CZTEROKWADRANTOWY**

Przykładowe przesunięcia fazowe między napięciem i prądem.	Moc czynna kW	Moc bierna kvar	Współczynnik mocy
30°	kW +	kvar L +	+
300°	kW +	kvar C +	--
210°	kW --	kvar L --	+
120°	kW --	kvar C --	--

**8.2.- DODATEK B : DRUGI SET UP CVM-BD**

Istnieje możliwość dostępu do drugiego menu SET UP pozwalającego na konfigurowanie CVM-BD z opcjami różnymi od standardowych. W celu wejścia do tego menu postępujemy w następujący sposób:

- Bez zasilania CVM-BD wcisnąć jednocześnie klawisze: „**display**”, „**max**”, „**min**”.
- Przytrzymując wciśnięte klawisze włączamy zasilanie CVM.

Na ekranie CVM-BD powinny pojawić się następujące komunikaty:

1.- Ustawienie protokołu komunikacji.

SET PROT CIRC

Protokół:

Protokół CIRCUTOR (CIRC) or MODBUS (c) (BUS)

Klawisz „**max**” pozwala na modyfikowanie tej opcji.

(*) Aby pracować z protokołem MODBUS zobacz DODATEK D.

- Klawisz „**display**” pozwala na zatwierdzenie wybranych opcji i przejście do następnego ekranu.

2.- Ustawianie jednostek mocy

 skala mocy ➔ Wybór **kW** (LO) lub **MW*** (HI)

Klawisz „**max**” pozwala na modyfikowanie tej opcji.

(*) Jeżeli są wybrane MW, wszystkie moce i energie są mierzone w „Megawatach”.

- Klawisz „**display**”: pozwala na zatwierdzenie wybranych opcji i przejście do następnego ekranu.

3.- Ustawianie parametrów komunikacji.

 Konfiguracja domyślna. ➔ Klawisz „**max**” pozwala wybrać: NO / YES

- Jeżeli wybierzemy YES to obowiązuje następująca konfiguracja standardowa (default): **00 / 9.600 / 7 bitów / N / 1 bit**

- Jeżeli wybierzemy NO to naciskając klawisz „**display**” wybieramy po kolei następujące opcje:

- | | |
|-------------------------------------|-----------------------------|
| - n PER (numer sieciowy) | 00 do 99 |
| - Baud 1 (prędkość transmisji) | 2.400, 4.800, 9.600, 19.200 |
| - Parity (parzystość) | No, even, odd |
| - Lenght (długość słowa) | 7 lub 8 |
| - Stop bits (bity stopu) | 1 lub 2 |
| - Baud 2 (prędkość urządzeń peryf.) | 2.400, 4.800, 9.600, 19.200 |

8.3.- DODATEK C : CVM-BD-RED... Z TARYFIKACJĄ

W tej konfiguracji **można kontrolować trzy taryfy**, każdej z mierzonych energii (kW.h, kvarh.L, kvarh.C) i mocy średniej okresowej Pd.

Zmianę taryfy można dokonać drogą programowania: Typ taryfy może być wybrany przy programowaniu CVM-BD przez port szeregowy, za pośrednictwem PC (zobacz instrukcja programu CVM_ST) Taryfy stałe dla każdego okresu są programowane osobno na każdy dzień.

KOMENDY KOMUNIKACJI Z TRZEMA TARYFAMI ROZLICZENIOWYMI

(*) energia ujemna : energia oddawana

KOMENDA	FUNKCJA	PYTANIE	ODPOWIEDŹ	JEDN.
RWHXn (*)	Odczyt energii czynnej : (dodatnia , ujemna, całkowita)	\$pp RWHXn ch	\$pp 2a x 9 cyfr ch	W. h
RLHXn (*)	Odczyt energii bierniej induk. (dodatnia, ujemna, całkowita)	\$pp RLHXn ch	\$pp 2a x 9 cyfr ch	varh . L
RCHXn (*)	Odczyt energii bierniej pojemn. (dodatnia, ujemna, całkowita)	\$pp RCHXn ch	\$pp 2a x 9 cyfr ch	varh. C
RCEXn	Odczyt energii dodatniej kWh, kvarh.L i kvarh.C	\$pp RceXn ch	\$pp 3a x 9 cyfr ch	W.h
WCEXn	Zapis trzech energii dodatnich	\$pp WceXn 3a x 9 cyfr ch	\$pp ACK ch	W.h
(*) RCeXn	Odczyt w energii ujemnej : kWh, kvarh.L i kvarh.C	\$pp RCeXn ch	\$pp 3a x 9 cyfr ch	W.h
(*) WceXn	Zapis wartości całkowitych trzech energii ujemnych	\$pp WceXn 3a x 9 cyfr ch	\$pp ACK ch	W.h
RTS	Odczyt tryby pracy : trzy okresy rozliczeniowe	\$pp RTS ch	\$pp 3 cyfr ch arg: 00x gdzie: x = Typ aktywnej energii	

- KOMENDY MOCY ŚREDNIEJ OKRESOWEJ (Pd)

KOMENDA	FUNKCJA	PYTANIE	OD[POWIEDŹ
CMDXn	Kasowanie wartości mocy średniej okresowej Pd=0	\$pp CMDXn ch	\$pp ACK ch
RMDXn	Odczyt wartości mocy średniej okresowej: DATA, MAKSIMUM (od ostatniego resetu), CZAS (wystąpienia maksimum)	\$pp RMDXn ch	\$pp 35 cyfr ch xx/xx/xx xx:xx:xx xxxxxxxx (9 cyfr) xxxxxxxx (9 cyfr)

- "n" oznacza numer taryfy :

- 0 ----- Taryfa 1
- 1 ----- Taryfa 2
- 2 ----- Taryfa 3
- 3 ----- Trzy taryfy

- "a" (rozmiar odpowiedzi)

- a = 1 jeżeli n = 0, 1 or 2
- a = 3 jeżeli wartość n = 3

8.4.- DODATEK D : protokół MODBUS ©

Konfigurując CVM-BD do pracy z protokołem MODBUS, używa się **trybu RTU** (Remote Terminal Unit) . W każdym przesyłanym bajcie zawarte są dwa 4-bitowe heksadecymalne znaki.

Format poszczególnych bajtów w trybie RTU :

* *Kod* : Dwa heksadecymalne znaki w każdym bajcie

* *Długość bajtu danych* : 8 bitów

* *Suma kontrolna* : Cyclical Redundancy Check (**CRC**) .

FUNKCJE MODBUS :

FUNKCJA 3 lub 4 Odczyt n słów (16 bit- 2 B). Funkcja ta jest używana do odczytu wszystkich parametrów elektrycznych mierzonych przez CVM-BD. Zapisy są 32 bitowe ; w takim wypadku niezbędne jest odczytanie 2 słów. (4 bajtów - XX XX XX XX).

FUNKCJA 6 Zapis 1 słowa. Funkcja ta jest używana do zmiany MODBUS na CIRBUS.

Rejestr parametrów elektrycznych CVM-BD

ZMIENNE	REJESTRY		ZMIENNE	REJESTRY	
	ZAPIS DZIESIĘTNY	ZAPIS SZESTNAST KOWY		ZAPIS DZIESIĘTNY	ZAPIS SZESTNAST KOWY
DATA/ GODZ. *UWAGA 1	0 - 1	00 - 01	Vav III N	38 - 39	26 - 27
V 1	2 - 3	02 - 03	mAav III	40 - 41	28 - 29
mA 1	4 - 5	04 - 05	W III	42 - 43	2A - 2B
W 1	6 - 7	06 - 07	varL III	44 - 45	2C - 2D
varL 1	8 - 9	08 - 09	varC III	46 - 47	2E - 2F
varC 1	10 - 11	0A - 0B	PF III	48 - 49	30 - 31
PF 1	12 - 13	0C - 0D	Hz	50 - 51	32 - 33
V 2	14 - 15	0E - 0F	VA III	52 - 53	34 - 35
mA 2	16 - 17	10 - 11	V 12	54 - 55	36 - 37
W 2	18 - 19	12 - 13	V 23	56 - 57	38 - 39
varL 2	20 - 21	14 - 15	V 31	58 - 59	3A - 3B
varC 2	22 - 23	16 - 17	Vav III	60 - 61	3C - 3D
PF 2	24 - 25	18 - 19	+ Wh -TARIFF 1	62 - 63	3E - 3F

V 3	26 - 27	1A - 1B	+ varh L-TAR. 1	64 - 65	40 - 41
mA 3	28 - 29	1C - 1D	+ varh C -TAR. 1	66 - 67	42 - 43
W 3	30 - 31	1E - 1F	Pd	68 - 69	44 - 45
varL 3	32 - 33	20 - 21	- Wh TARIFF 1	70 - 71	46 - 47
varC 3	34 - 35	22 - 23	- varh L TAR. 1	72 - 73	48 - 49
PF 3	36 - 37	24 - 25	- varh C TAR. 1	74 - 75	4A- 4B

ZMIENNE	REJESTRY	
	DECIMAL	HEXA-DECIMAL
A 1	76 - 77	4C - 4D
A 2	78 - 79	4E - 4F
A 3	80 - 81	50 - 51
THD V1	84 - 85	54 - 55
THD V2	86 - 87	56 - 57
THD V3	88 - 89	58 - 59
THD A1	90 - 91	5A - 5B
THD A2	92 - 93	5C - 5D
THD A3	94 - 95	5E - 5F
DATA / GODZ. *UWAGA 1	100 - 101	64 - 65
V 12	102 - 103	66 - 67
V 23	104 - 105	68 - 69
V 31	106 - 107	6A - 6B
V 1	108 - 109	6C - 6D
V 2	110 - 111	6E - 6F
V 3	112 - 113	70 - 71

ZMIENNE	REJESTRY	
	DECIMAL	HEXA-DECIMAL
mA 1	114 - 115	72 - 73
mA 2	116 - 117	74 - 75
mA 3	118 - 119	76 - 77
W 1	120 - 121	78 - 79
W 2	122 - 123	7A - 7B
W 3	124 - 125	7C - 7D
varL 1	126 - 127	7E - 7F
varL 2	128 - 129	80 - 81
varL 3	130 - 131	82 - 83
+ Wh - TARIFF 1	132 - 133	84 - 85
+ varh L -TAR. 1	134 - 135	86 - 87
- Wh TARIFF 1	136 - 137	88 - 89
- varh L TAR. 1	138 - 139	8A - 8B

***UWAGA 1**

* Rejestr DATA / GODZ. ma następujący format :

b0 - b5 sekundy
b6 - b11 minuty
b12 - b16 godziny
b17 - b21 dni
b22 - b25 miesiące
b26 - b31 rok + 92

Rejestry energii (trzy okresy rozliczeniowe) :

ZMIENNE		REJESTRY	
		DECIMAL	HEXADECIMAL
DATA / GODZ. * UWAGA 1	TARYFA	200 - 201	C8 - C9
+ Wh	1	202 - 203	CA - CB
+ varh L	1	204 - 205	CC - CD

+ varh C	1	206 - 207	CE - CF
- Wh	1	208 - 209	D0 - D1
- varh L	1	210 - 211	D2 - D3
- varh C	1	212 - 213	D4 - D5
Pd (Data i godzina odczytu maksymalnej wartości) *UWAGA 1	1	214 - 215	D6 - D7
Pd (średnia moc okresowa)	1	216 - 217	D8 - D9
Pd (on line)	1	218 - 219	DA - DB
+ Wh	2	220 - 221	DC - DD
+ varh L	2	222 - 223	DE - DF
+ varh C	2	224 - 225	E0 - E1
- Wh	2	226 - 227	E2 - E3
- varh L	2	228 - 229	E4 - E5
- varh C	2	230 - 231	E6 - E7
Pd (Data i godzina odczytu maksymalnej wartości) *UWAGA 1	2	232 - 233	E8 - E9
Pd (średnia moc okresowa)	2	234 - 235	EA - EB
Pd (on line)	2	236 - 237	EC - ED
+ Wh	3	238 - 239	EE - EF
+ varh L	3	240 - 241	F0 - F1
+ varh C	3	242 - 243	F2 - F3
- Wh	3	244 - 245	F4 - F5
- varh L	3	246 - 247	F6 - F7
- varh C	3	248 - 249	F8 - F9
Pd (Data i godzina odczytu maksymalnej wartości) *UWAGA 1	3	250 - 251	FA - FB
Pd (Średnia moc okresowa)	3	252 - 253	FC - FD
Pd (maksimum z ostatniego okresu)	3	254 - 255	FE - FF

PRZYKŁAD**PYTANIE****0A 03 00 26 00 10 A4 B6**

0A numer CVM-BD, 10 dla systemu dziesiętnego
03 funkcja odczytu
00 26 adres początkowy (pierwszy rejestr)
00 10 liczba rejestrów do odczytu
A4B6 CRC

ODPOWIEDŹ**0A 03 20 00 00 00 D4 00 00 23 28 00 00 0F A0 00 00 00 00
00 00 00 00 00 00 00 00 60 00 00 01 F4 00 00 0F A0 B7 8B**

0A numer CVM-BD, 10 dla systemu dziesiętnego
03 funkcja odczytu (03 or 04).
20 Data response bytes
00 00 00 D4 Vav III (rejestr 26 Hex) dla systemu dziesiętnego 212 V
00 00 23 28 mA av III dla systemu dziesiętnego 9000 mA
00 00 0F A0 W III dla systemu dziesiętnego 4000 W
00 00 00 00 varL III dla systemu dziesiętnego 0 varL
00 00 00 00 varC III dla systemu dziesiętnego 0 varC

00 00 00 60	PF dla systemu dziesiętnego 96 PF
00 00 01 F4	Hz dla systemu dziesiętnego 50 x 10 -> 50 Hz
00 00 0F A0	VA III dla systemu dziesiętnego 4000 mA
B7 B8	znak CRC

WYBÓR MODBUS

Istnieją dwa sposoby zmiany protokołu (CIRBUS lub MODBUS) :

a.- można to zrobić przechodząc do drugiego MENU SET UP-u, które pozwala konfigurować CVM-BD w : CIRBUS lub MODBUS
(*) zobacz **dodatek B.**

b.- Z poniższą instrukcją przez port RS.

b.1.- Jeśli urządzenie jest w protokole CIRBUS , należy wysłać komendę **MBS** w celu przejścia do protokołu MODBUS.

```
CIRBUS -> MODBUS $PPMBSch ( Lf )   kod ASCII
PP      Numer peryferyjny (CVM-BD)
MBS   Instrukcja zmiany CIRBUS na MODBUS
ch      CHECK SUM
```

b.2.- Jeśli urządzenie jest w protokole MODBUS należy użyć **FUNKCJI 6** (pisząc 1 słowo) w celu przejścia do protokołu CIRBUS .

```
MODBUS -> CIRBUS PP0600010000CCCC KOD DWÓJKOWY
PP      Numer peryferyjny (CVM-BD)
06      Funkcja zapisu (Tylko w celu zmiany).
00001   Zapis 1 słowa
0000    Zapis rejestru : 0
CCCC    CRC
```

9.- DANE TECHNICZNE

Napięcie zasilania: na tabliczce znamionowej CVM-BD

- CVM-BD... : Jednofazowe 230 Vac
 Tolerancja napięcia: +10 % / -15 %
 Częstotliwość: 50 ... 60 Hz

Pobór mocy6 VA

Temperatura pracy 0 ÷ 50° C

Obwody pomiarowe :

Napięcie..... 20 do 500 Vpn (lub z przekładników napięciowych)

Prąd znamionowy..... In / 5 A (**izolowane wejścia**)

Przebieżalność..... 1.2 In

Moc wejścia prądowego..... 0.6 VA

Dokładność:

Napięcie 0.5 % odczytu ± 2 cyfry

Prąd..... 0.5 % odczytu ± 2 cyfry

Charakterystyka konstrukcji :

Obudowa : Z tworzywa, niepalna

Połączenia : Listwa zaciskowa

Instalacja : Szyna DIN 46277 (EN 50022) rail

Ściana przednia: Lexan

Stopień ochrony: Ściana przednia : IP 41

Zaciski : IP 20

Wymiary 140 x 70 x 110 mm

- Bezpieczeństwo Kategoria II , EN-61010

Normy : IEC 664, VDE 0110, UL 94 , IEC 801 , IEC 348 , IEC 571-1
 EN 50081-1, EN-61010-1 , EN 50082-1

Wymiary :

