

CONVERT



PANELOWY ANALIZATOR SIECI


CVM_k

(-ITF, -L, -4C, -M110, -H)

INSTRUKCJA OBSŁUGI

©CIRCUTOR S.A.
©CONVERT

Spis treści:

1.- INFORMACJE PODSTAWOWE.....	2
1.1.- Sprawdzenie dostarczonego sprzętu (czynności wstępne).....	2
1.2.- Procedury połączeniowe.....	2
2.- CHARAKTERYSTYKA URZĄDZENIA.....	3
2.1 Charakterystyka ogólna.....	3
2.1.- Instalacje dodatkowe.....	4
3.- POŁĄCZENIA.....	5
3.1.- Końcówka podłączeniowa.....	5
3.2.- Schemat połączeń dla standardowej wersji CVM _k (bez ITF).....	6
3.3.- Schemat połączeń dla wersji CVM _k - ITF.....	7
4.- MOŻLIWOŚCI OPERACYJNE.....	10
5.- SETUP.....	11
5.1.- Napięcia Faza-Faza lub Faza-Zero.....	11
5.2.- Przekładnia strony pierwotnej przekładnika napięciowego.....	12
5.3.- Przekładnia strony wtórnej przekładnika napięciowego.....	12
5.4.- Przekładnia pierwotna przekładnika prądowego.....	13
5.5.- Ustawianie parametrów użytkownika.....	13
5.6.- Ustawienie pierwszej strony.....	14
5.7.- Maksymalne zapotrzebowanie mocy MAXIGRAF.....	15
5.8.- Ustawianie DATY / CZASU. 	16
5.9.- Kasowanie liczników energii.....	16
6.- DANE TECHNICZNE.....	17
7.- MODUŁY ROZSZERZENIOWE.....	18
7.1.- EKRAN DLA MODUŁU WYJŚĆ PRZEKAŹNIKOWYCH.....	19
7.2.- DODATKOWE EKRANY Z MODUŁAMI WYJŚĆ 4 - 20 mA.....	23
8. KOMUNIKACJA CVM _k	26
8.1.- PROTOKÓŁ KOMUNIKACYJNY CIRBUS.....	26
8.1.1.- Komendy do odczytu parametrów.....	26
8.1.2.- Komendy programowania.....	28
8.1.3.- Komendy CVM _k dla modułów energii i czasu.....	28
8.1.4.- Komendy Maxigrafu.....	29
8.1.5.- Komendy do odczytu wszystkich parametrów CVM _k	29
8.1.6.- Komendy do konfigurowania modułów przekaźnikowych.....	30
8.1.7.- Komendy do konfiguracji modułów 4 - 20 mA.....	30
8.1.8.- PRZYKŁADY.....	31
8.2.- KONFIGURACJA DOMYŚLNA CVM _k 00/9600/7 bitów/N/1.....	31
9.- INFORMACJE DODATKOWE.....	33
9.1.- DODATEK A: CZTEROKWADRANTOWY CVM _k -4C.....	33
9.2.- DODATEK B: DRUGIE MENU SET-UP.....	33
9.3.- DODATEK C: MODUŁ CVM-RED-C.....	35
9.4.- DODATEK D: MODUŁ CVM-RED-420.....	36
9.5.- DODATEK E: MODUŁ CVM-RED-MAX.....	37
9.6.- DODATEK F: PROTOKÓŁ MODBUS.....	38

1.- INFORMACJE PODSTAWOWE.

1.1.- Sprawdzenie dostarczonego sprzętu (czynności wstępne).

Instrukcja ta ma służyć jako pomoc użytkownikom CVM_K w instalacji oraz jak najlepszym wykorzystaniu tego urządzenia.

Po otrzymaniu urządzenia proszę sprawdzić:

- a) Czy otrzymane urządzenie odpowiada zamówieniu;
- b) Czy powstały jakiegokolwiek uszkodzenia w czasie transportu;
- c) Czy jest dostarczone standardowe wyposażenie:
 - Jeden terminal podłączeniowy (listwa zaciskowa),
 - Instrukcja obsługi,
 - Jeden zestaw etykiet.

1.2.- Procedury połączeniowe.

Przed podłączeniem urządzenia należy sprawdzić :

a) Zasilanie: podane na tabliczce znamionowej CVM_K.

- a) 1.- CVM_K : Napięcie zasilania Va.c. (jednofazowe)
Częstotliwość: 50 ... 60 Hz

Napięcie znamionowe:

- 230 Vac lub 400 Vac
- 240 Vac lub 480 Vac
- 110 Vac lub 230 Vac

- 2.- CVM_K-...-SDC : Napięcie zasilania Vdc (Dostępna jedynie wersja z wyświetlaczem LCD)

Napięcie znamionowe:

- 24 Vdc (20 ÷ 60 Vdc)
- 110 Vdc (50 ÷ 150 Vdc)

b) Maksymalne napięcie pomiarowe:

- 500 Vpn / 866 Vpp
- 110 Vpn / 190 Vpp (opcja M110)

c) Maksymalny prąd pomiarowy:

Przekładnik In / 5 Aac

2.- CHARAKTERYSTYKA URZĄDZENIA

2.1 Charakterystyka ogólna

CVM_K jest programowalnym urządzeniem pomiarowym, dającym możliwości indywidualnego wyboru trybu pracy z **MENU**. Przed podłączeniem zasilania do przyrządu, należy sprawdzić sposób połączenia oraz wybierać wielkości pomiarowe i odpowiednie dla swoich potrzeb parametry.

CVM_K jest analizatorem sieci, który mierzy, oblicza i wyświetla wszystkie główne parametry elektryczne w każdej sieci elektrycznej (symetrycznej lub niesymetrycznej). Mierzona jest wartość skuteczna (True RMS), przez trzy wejścia napięciowe a.c. i trzy wejścia prądowe (z przekładników prądowych..../ 5A).

Dzięki wewnętrznemu mikroprocesorowi są równocześnie mierzone:

Parametr.	L1	L2	L3	Średnia	Suma
Napięcie (faza-zero)	x	x	x	x	
Napięcie (faza-faza)	x	x	x	x	
Prąd	x	x	x	x	
Moc czynna	x	x	x		x
Moc bierna indukcyjna	x	x	x		x
Moc bierna pojemnościowa	x	x	x		x
Współczynnik mocy	x	x	x	x	
Moc pozorna					x
Częstotliwość	x				

z opcją z pomiarem harmonicznym (CVM_K-.....-H)

Zniekształcenia napięcia THD	x	x	x		
Zniekształcenia prądu THD	x	x	x		

dotatkowo po podłączeniu modułu Energii i Zegara:

Parametr	CVM _K	CVM _K -4C
Data / Czas dd/mm/rr hh:mm:ss	Czas	Czas
Energia czynna (dwa niezależne liczniki w CVM _K -4C: energia pobierana (+) i energia oddawana (-))	kWh (+)	kWh (+) i (-)
Energia bierna indukcyjna	kvarh.L (+)	kvarh.L (+) i (-)
Energia bierna pojemnościowa	kvarh.C (+)	kvarh.C (+) i (-)

CVM_K pozwala na pomiar do 30 (36 dla -H) parametrów elektrycznych, a z modułami rozszerzeniowymi do 52 (58 dla -H) parametrów. Wyświetla je na 3 wyświetlaczach numerycznych, na trzech (pięciu dla -H) ekranach:

- Ekran 1: Napięcie fazowe/międzyfazowe (domyślnie V1, V2, V3)
- Ekran 2: 3 wybrane parametry (domyślnie A1, A2, A3)
- Ekran 3: 3 wybrane parametry (domyślnie kWIII, PFIII, Hz)
- Ekran 4: 3 wybrane parametry (domyślnie THDV1, THDV2, THDV3)
- Ekran 5: 3 wybrane parametry (domyślnie THDA1, THDA2, THDA3)

Ekran identyfikowane są przez świecenie kolorowych diod LED.

Mierzony może być także **współczynnik zużycia mocy**: średni pobór mocy w zdefiniowanym przedziale czasu. Można wybrać:

- a.- kontrolowany parametr (może mierzyć moc czynną **kW**, moc pozorną **kVA** lub sumę prądów w trzech fazach **AIII**).
- b.- okres uśredniania (1 do 60 min.).

Funkcja ta pracuje z plywającym oknem czasowym: pokazuje zgromadzone zużycie w ostatnim okresie od "teraz".

UWAGA: z dodatkowym modulem CVM-RED-MAX jest także możliwe wybranie tej funkcji z wyzwaniem zewnętrznym i oknem synchronizowanym.

2.1.- Instalacje dodatkowe

- Urządzenie o małych wymiarach (144 x 144 mm) przeznaczone do montażu panelowego.
- Pomiar wartości skutecznej.
- Pamięć wartości maksymalnych i minimalnych.
- Autoskalowanie podczas odczytu danych.
- **Wyświetlacz: LCD lub LED (sprawdź typ wyświetlacza na płycie czołowej)**

CVM_k	Wyświetlacz ciekłokrystaliczny, 4 cyfry (LCD), wymiary: 67 x 26 mm
CVM_k-4C	Wyświetlacz ciekłokrystaliczny, 5 cyfr (LCD), wymiary: 67 x 26 mm
CVM_k-L CVM_k-4C-L	Wyświetlacz LED , 4 1/2 cyfry, zielony kolor, wymiary: 60 x 20 mm

- Klawiatura membranowa, z 4 klawiszami, do kontroli i programowania funkcji.
- 3 x 3 diody LED (czerwony, zielony i żółty) do rozróżnienia ekranów z parametrami:

<i>Ekran 1:</i>	LED czerwony
<i>Ekran 2:</i>	LED zielony
<i>Ekran 3:</i>	LED żółty
<i>Ekran 4:</i>	LED czerwony i zielony
<i>Ekran 5:</i>	LED czerwony i żółty

- Dodatkowe moduły komunikacji RS-232 lub RS-485.

3.- POŁĄCZENIA.

3.1.- Końcówka podłączeniowa.

CVM_K ma listwę zaciskową na tylnej ścianie przyrządu, służącą do podłączenia napięcia zasilania i doprowadzenia sygnałów pomiarowych sieci.

Listwa podłączeniowa składa się z: 12 zacisków (standardowa wersja CVM)
13 zacisków* (CVM - ITF z wewn. izolacją)

Zacisk nr	Parametr
13 *	Zero
12	VL1
11	VL2
10	VL3
9	S1 IL1
8	S2 IL1
7	S1 IL2
6	S2 IL2
5	S1 IL3
4	S2 IL3

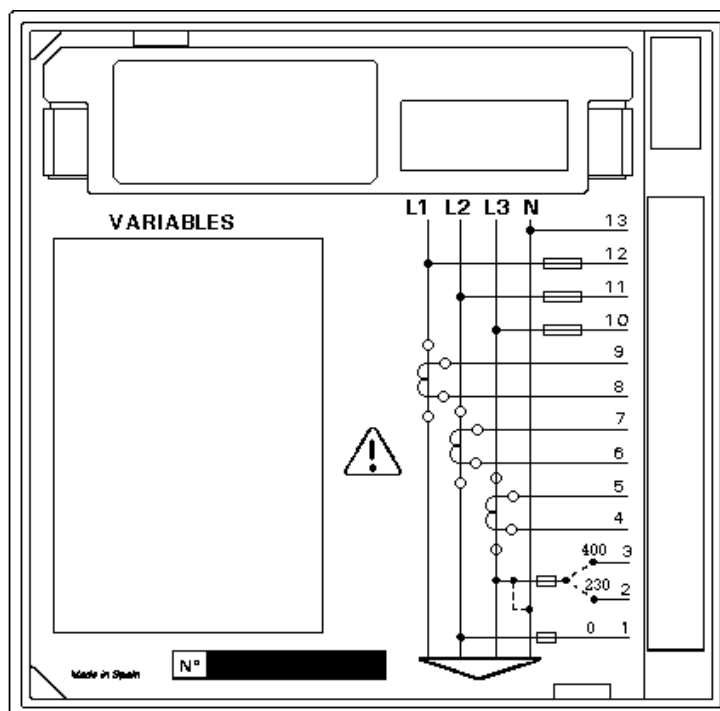
Zasilanie

CVM_K....*

Zasilanie AC	
3 V
2 V
1	0 V

CVM_K- SDC

Zasilanie DC	
3	
2	--
1	+Vdc



UWAGA: Wejścia prądowe są izolowane w wersji ... ITF .. /5 A

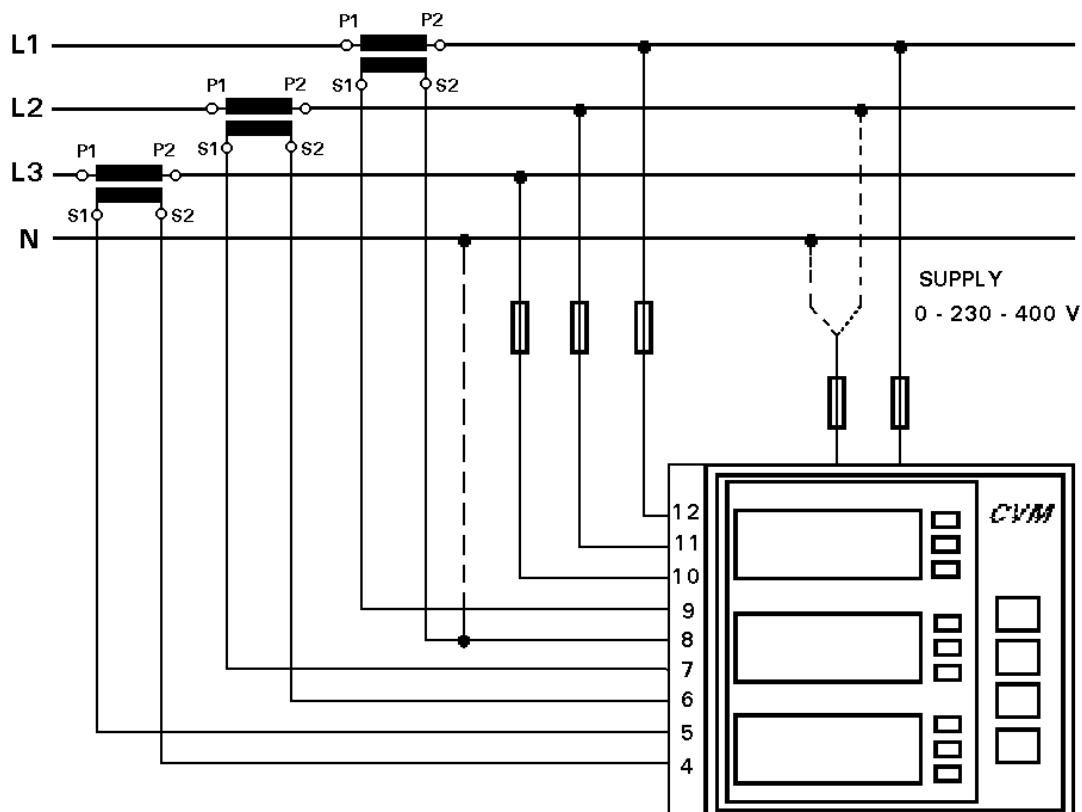
Zabezpieczenia i przewody

Przyrząd musi być podłączony do sieci zabezpieczonej bezpiecznikami typu gl lub M (IEC 269) o wartości prądu od 0.5A do maksymalnie 2 A. Obwód powinien być zasilany przez wyłącznik, który pozwoli bezpiecznie odłączyć miernik w stanach awaryjnych.

Zasilanie oraz obwody pomiarowe napięciowe powinny być podłączone przewodem o przekroju min. 1 mm². Obwody pomiarowe prądowe powinny być podłączone przewodem o przekroju min. 2,5 mm².

3.2.- Schemat połączeń dla standardowej wersji CVM_K (bez ITF).

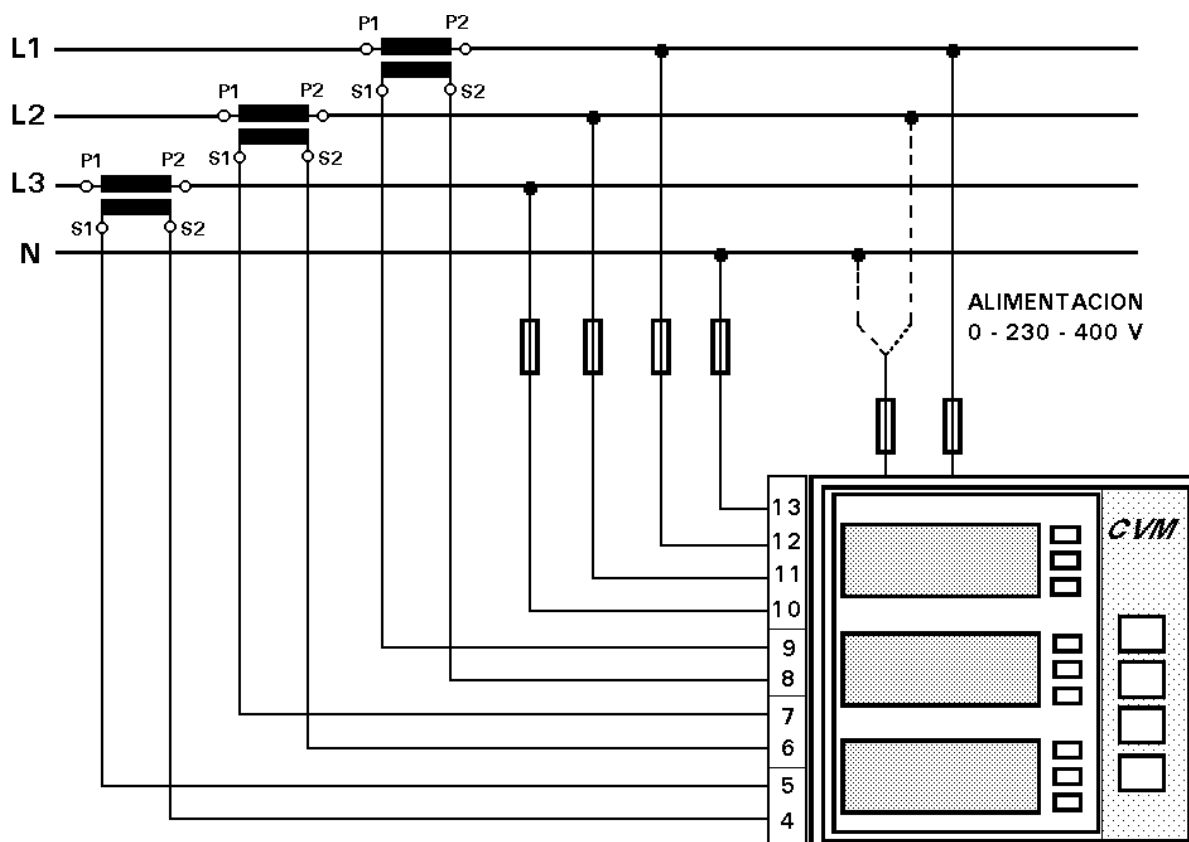
Schemat połączeń CVM_K dla niskiego napięcia, sieci trójfazowej.



UWAGA : Dla sieci wysokiego i średniego napięcia niezbędne jest stosowanie wersji CVM_K - ITF... (izolowane wejścia prądowe). Umożliwia to uziemienie początków lub końców uzwojeń wtórnych przekładników prądowych.

3.3.- Schemat połączeń dla wersji CVM_K - ITF

a) Schemat połączeń CVM_K-ITF dla sieci trójfazowej, niskiego napięcia:



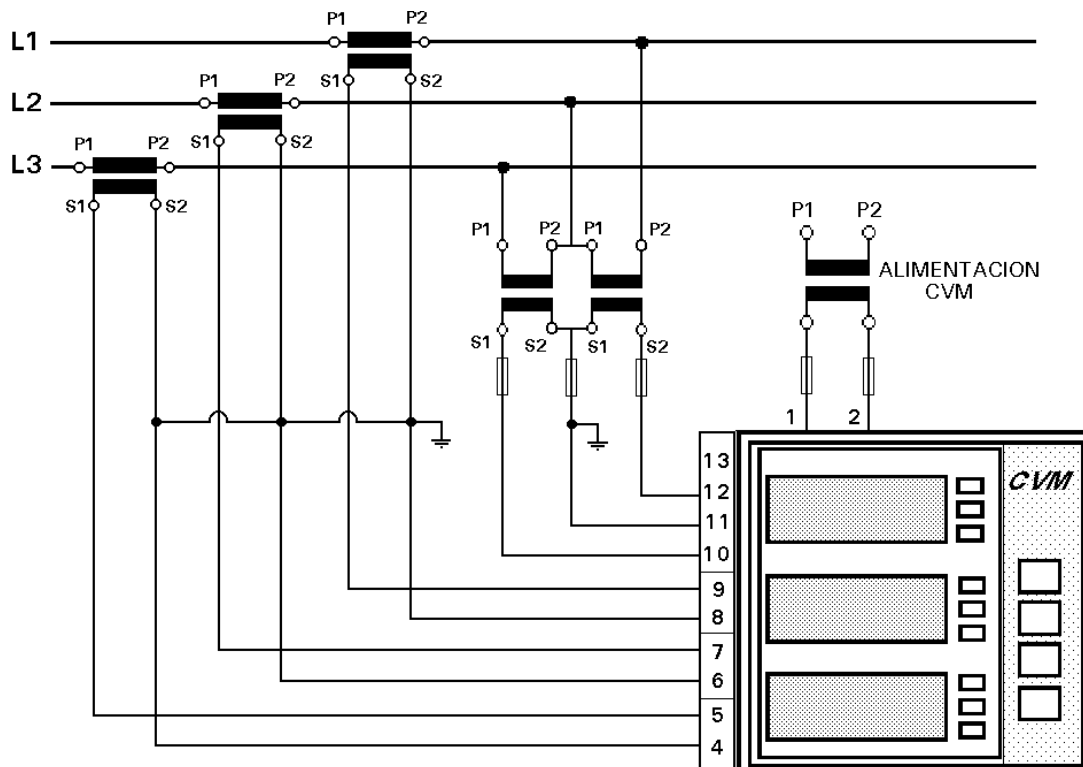
WAŻNA UWAGA!

Jeżeli dla którejś z faz wyświetlana jest moc=0 (kody 03, 09 i 15) oraz napięcie i prąd są różne od zera, wystąpił prawdopodobnie błąd połączenia.

Należy sprawdzić czy:

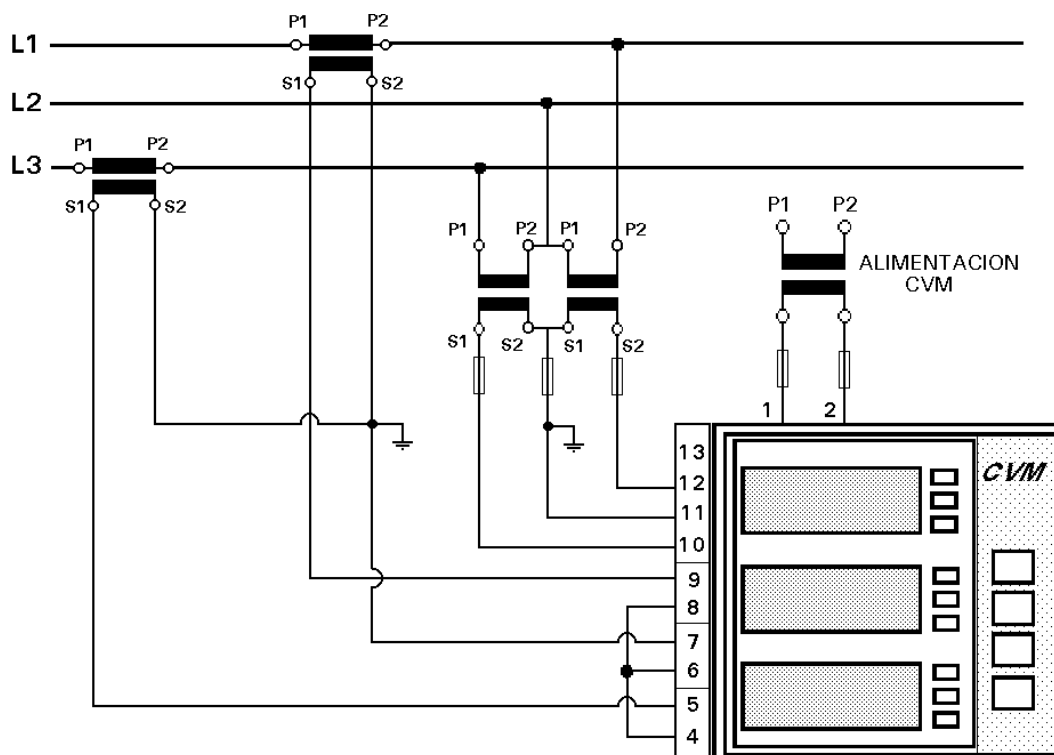
- L1, L2, L3 są zgodne w napięciu i prądzie.
- Nie odwrócono kierunku prądu w przekładnikach prądowych.

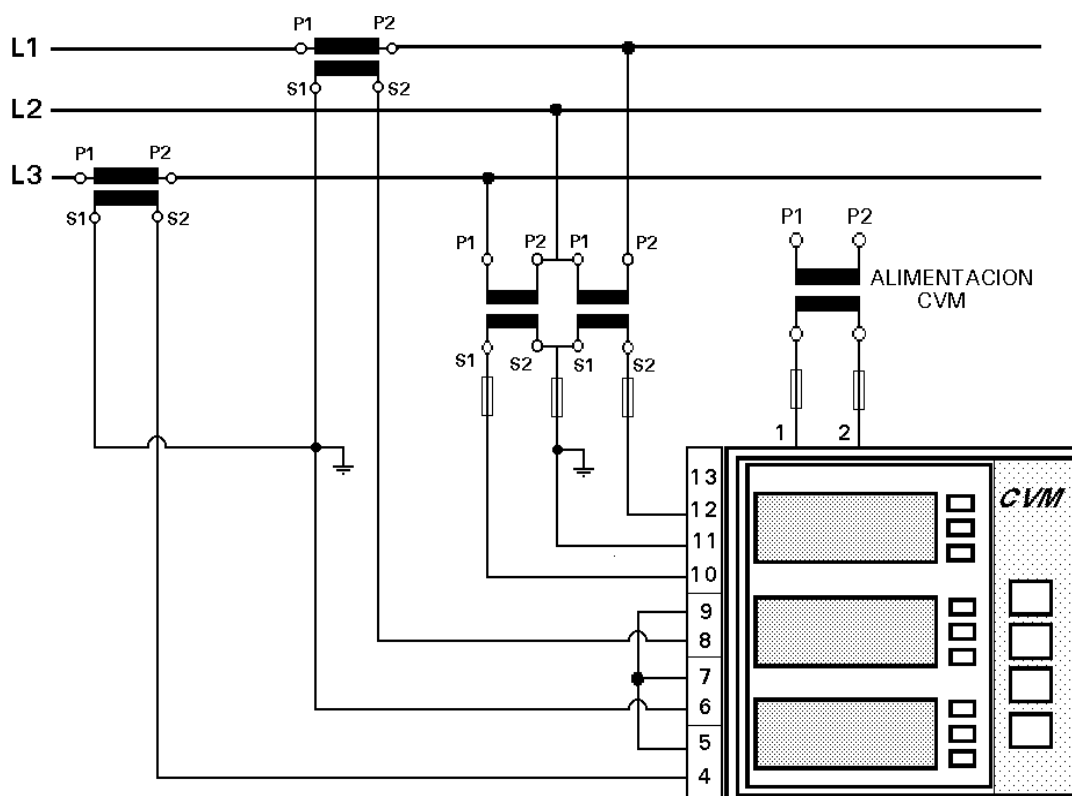
b.- CVM_K-ITF: 3 przekładniki prądowe + 2 przekładniki napięciowe:



c.- CVM_K-ITF : 2 przekładniki prądowe + 2 przekładniki napięciowe.

S2 przekładników prądowych uziemione



S1 przekaźników prądowych uziemione

4.- MOŻLIWOŚCI OPERACYJNE.

Przyrząd CVM posiada trzy wyświetlacze, a każdy z nich ma trzy wskaźniki LED (czerwony, zielony i żółty). Każda dioda LED wskazuje obecnie wyświetlany parametr.

Po włączeniu napięcie zasilania CVM_K, wszystkie 9 diod powinno się zaświecić na kilka sekund, a na wyświetlaczu powinien pojawić się napis: "CIRCUTOR xxxx" (wersja programu), następnie "CARD TYPE xxxx" (identyfikacja podłączonego modułu). Po kilku sekundach przyrząd jest gotowy do pracy, pokazuje jeden z trzech możliwych ekranów. Ostatecznie, przy każdym wyświetlaczu, pozostaje zapalony tylko jeden LED (lub 2 dla –H), co oznacza rozpoczęcie pomiarów.

display

Świecenie się czerwonej diody LED przy każdym wyświetlaczu oznacza odczyt wartości mierzonych NAPIĘĆ. Pierwszy wyświetlacz pokazuje napięcie fazy L1 (V1 lub V12), drugi fazy L2 (V2 lub V23) i trzeci fazy L3 (V3 lub V31).

Po naciśnięciu klawisza „**display**”, trzy czerwone diody LED gasną, a świecą się trzy zielone diody LED. Mamy teraz odczyt wartości PRĄDÓW dla każdej z trzech faz (A1, A2, A3) lub inne parametry wybrane w opcji SET-UP.

Gdy ponownie naciśniemy klawisz „**display**”, trzy zielone diody zgasną, a świecą się trzy żółte, a na wyświetlaczach są wyświetlane domyślnie kWIII, PFIII i Hz lub trzy inne zaprogramowane parametry (zobacz punkt 5.5.).

Ponowne naciśnięcie klawisza „**display**”, powoduje zaświecenie się diod LED czerwonych i zielonych oraz wyświetlenie czwartego ekranu z, domyślnie, parametrami THDV1, THDV2 i THDV3.

Powtórne naciśnięcie klawisza „**display**”, powoduje zaświecenie się diod LED czerwonych i żółtych oraz wyświetlenie piątego ekranu z, domyślnie, parametrami THDA1, THDA2 i THDA3.

Przez naciśnięcie klawisza „**display**” jeszcze raz, wyświetlony zostanie ponownie ekran pierwszy - procedura zostanie powtórzona.

max

Naciśnięcie klawisza „**max**”, spowoduje pokazanie na wyświetlaczach maksymalnych wartości aktualnie prezentowanych wielkości.

Funkcja ta jest aktywna dopóki wciśnięty jest klawisz „**max**”. Jeżeli klawisz zostanie zwolniony ponownie pojawią się aktualne wartości chwilowe.

Podczas pokazywania wartości maksymalnych wskaźniki LED migają.

min

Naciśnięcie klawisz „**min**”, spowoduje pokazanie na wyświetlaczach minimalnych wartości aktualnie prezentowanych wielkości.

Funkcja ta jest aktywna dopóki wciśnięty jest klawisz „**min**”. Jeżeli klawisz zostanie zwolniony ponownie pojawią się aktualne wartości chwilowe.

Podczas pokazywania wartości minimalnych wskaźniki LED także migają.

Reset

Po naciśnięciu klawisza „**reset**” system powraca do pierwotnej konfiguracji. Jest to równoznaczne z wyłączeniem i włączeniem zasilania urządzenia.

Wartości Maksymalne i Minimalne parametrów są automatycznie skasowane. Nie dotyczy to funkcji współczynnika zużycia mocy (MAX DEMAND): „SETUP clear pd”; (zobacz 5.7.)

Jeżeli naciśniemy klawisz „**reset**” w procedurze programowania nastąpi wyjście z procedury bez zapisania wykonanych modyfikacji. Następuje również reset systemu.

5.- SETUP

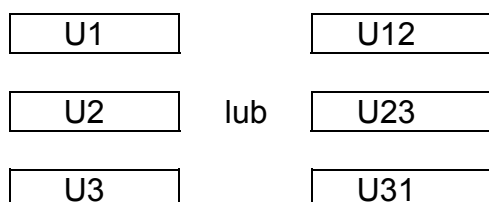
Aby uaktywnić **menu programowania** należy :

- (a) Podłączyć zasilanie przyrządu.
- (b) Nacisnąć jednocześnie dwa zielone klawisze (**max**, **min**).

Powinno na kilka sekund pojawić się słowo „**set**”. Sygnalizuje to przejście do procedury programowania. Następnie przechodzi się do poszczególnych opcji programowania krok po kroku:

5.1.- Napięcia Faza-Faza lub Faza-Zero.

Po słowie „**set**” powinny pojawić się na trzech wyświetlaczach napięcia faz L1, L2, L3.



Napięcia Faza-Zero: U1 , U2 , U3

Napięcia Faza-Faza: U12 , U23 , U31

a.- Aby wybrać jedną z opcji należy nacisnąć zielony klawisz „**max**” i obie opcje będą pojawiać się naprzemiennie.

b.- Po wyświetleniu wybranej opcji należy nacisnąć klawisz „**display**”, aby zatwierdzić wybór i przejść do następnej opcji programowania.

5.2.- Przekładnia strony pierwotnej przekładnika napięciowego.

Na ekranie widoczne jest słowo „SET U P” oraz 6 cyfr. Pozwalają one na zaprogramowanie przekładni pierwotnej przekładnika napięciowego.

SET U
P - - -
- - -

Ostatni znak pierwszego wyświetlacza „U” oznacza napięcie, a pierwszy znak drugiego wyświetlacza „P” oznacza stronę Pierwotną. Oznacza to, że można zaprogramować przekładnię pierwotną przekładnika napięciowego. Aby uniknąć pomyłek czerwona dioda LED napięcia pozostaje zapalona.

a.- Aby wprowadzić nową lub zmodyfikować poprzednią wartość przekładni należy naciskając klawisz „**max**” zwiększać o jeden migającą cyfrę.

b.- Kiedy wartość jest poprawna, można, naciskając klawisz „**min**”, przejść do następnej cyfry i powtórzyć procedurę wyboru wartości.

c.- Gdy miga ostatnia cyfra, naciskając klawisz „**min**” można wrócić do pierwszej cyfry i jeszcze raz ją zmodyfikować

d.- Naciśnięcie klawisza „**display**” powoduje automatyczne przejście do następnej opcji programowania.

5.3.- Przekładnia strony wtórnej przekładnika napięciowego.

Chcemy teraz ustawić wartość przekładni wtórnej przekładnika napięciowego. Przeznaczone są na to tylko trzy cyfry. Należy powtórzyć proces jak w punkcie 5.2.:

SET U
S
- - -

- klawisz „**max**”: Pozwala na modyfikowanie migającej cyfry. Każde naciśnięcie zwiększa cyfrę o 1.

- klawisz „**min**”: Pozwala na zatwierdzenie migającej cyfry i przejście do następnej.

- klawisz „**display**”: zatwierdza i powoduje przejście do następnej opcji programowania.

Jeżeli CVM_K jest podłączony bezpośrednio do napięcia (bez przekładnika napięciowego) wartości przekładni pierwotnej i wtórnej muszą być takie same, normalnie będzie to 000001/001.

5.4.- Przekładnia pierwotna przekładnika prądowego.

"SET A P" i pięć cyfr pozwala na ustawienie przekładni pierwotnej przekładnika prądowego. Aby uniknąć błędów zapalone są trzy zielone diody LED.

SET A

P --

Procedura posługiwania się klawiszami „max”, „min” i „display” jest taka sama jak w punktach 5.2. i 5.3.

UWAGA:

- Maksymalna programowalna wartość wynosi 10.000
- Przekładnia wtórna przekładnika prądowego nie jest programowalna. Jest automatycznie ustawiana na 5 A (... / 5 Aac)

5.5.- Ustawianie parametrów użytkownika.

W tym trybie można wybrać 6 dodatkowych parametrów, które chcemy wyświetlać:

- ustawianie DRUGIEJ STRONY: Opcja ta jest identyfikowana świeceniem trzech zielonych diod LED.
- ustawianie TRZECIEJ STRONY: Opcja ta jest identyfikowana świeceniem trzech żółtych diod LED.

--

--

--

Każdy wyświetlacz ma dwie cyfry do wybrania kodu parametru jaki chcemy wyświetlać.

Każdemu programowanemu parametrowi odpowiada samoprzylepna etykieta, którą możemy umieścić przy wskaźnikach LED.

Parametr	Symbol dla L1	Kod	Symbol dla L2	Kod	Symbol dla L3	Kod
Napięcie fazowe.	V 1	01	V 2	07	V 3	13
Prąd.	A 1	02	A 2	08	A 3	14
Moc czynna.	kW 1	03	kW 2	09	kW 3	15
Moc bierna indukcyjna.	kvarL 1	04	kvarL 2	10	kvarL 3	16
Moc bierna pojemnościowa.	kvarC 1	05	kvarC 2	11	kvarC 3	17
Współczynnik mocy.	PF 1	06	PF 2	12	PF 3	18

z opcją pomiaru współczynnika zniekształceń (-H):

Zniekształcenia napięcia	THD V1	54	THD V2	55	THD V3	56
Zniekształcenia prądu	THD I1	57	THD I2	58	THD I3	59

Średnie napięcie fazowe.	Vav III	19	Częstotliwość.	Hz	25
Średni prąd w trzech fazach.	Aav III	20	Suma mocy pozornych	kVA III	26
Suma mocy czynnych	kW III	21	Napięcie faza-faza L1-L2.	V 12	27
Suma mocy biernych indukcyjnych	kvarL III	22	Napięcie faza-faza L2-L3.	V 23	28
Suma mocy biernych pojemnościowych	kvarC III	23	Napięcie faza-faza L3-L1.	V 31	29
Średni współczynnik mocy w trzech fazach.	PF III	24	Średnie napięcie międzyfazowe	V III	30

Oraz dostępne dzięki modułom zewnętrznym:

Data/ CZAS	dd/mm/rr hh:mm:ss	CZAS	31
------------	-------------------	------	----

		taryfa 1	taryfa 2*	taryfa 3*
Energia czynna	kWh	32	39	46
Energia bierna (indukcyjna)	kvarhL	33	40	47
Energia bierna (pojemnościowa)	kvarhC	34	41	48
MAKSIGRAF (kW, kVA, AIII).	Pd	35	42	49
Energia czynna oddawana.	(**) kWh	36	43	50
Energia bierna (indukcyjna) oddawana.	(**) kvarhL	37	44	51
Energia bierna (pojemnościowa) oddawana.	(**) kvarhC	38	45	52

(*) Użycie tych opcji jest możliwe tylko z modułem **CVM-RED-MAX**

(**) **Jedynie dla CVM_K 4C (4-kwadrantowego)**

5.6.- Ustawienie pierwszej strony.

Opcja ta pozwala wybrać **stałe wyświetlanie tej samej strony lub jej cykliczną zmianę**:

a.- **Stale wyświetlanie tej samej strony** (strona jest zmieniana przez naciśnięcie klawisza „display”): wyświetlaną stronę można wybrać spośród trzech dostępnych w CVM_K.

b.- **Cykliczne zmiany wyświetlanej strony:** wyświetlana strona jest automatycznie zmieniana, co 5 sekund.

Opcje te są identyfikowane dzięki świecącym się diodom LED.

SET

AUTO

PAGE

- Klawisz „**max**” pozwala na modyfikowanie wybranej strony. Wskaźnik wybranej strony świeci się, przy cyklicznym wyświetlaniu, wszystkie diody migają.

- Klawisz „**display**” służy do zatwierdzenia wybranej opcji.

5.7.- Maksymalne zapotrzebowanie mocy MAXIGRAF.

Po naciśnięciu klawisza „**display**” na wyświetlaczu powinny pojawić się następujące ekrany:

- 1.- OKRES ZAPOTRZEBOWANIA (1 ÷ 60 min.) („SET Per xx”)
- 2.- PARAMETR DO KONTROLI („SET Pd xx”)

Średnia moc czynna dla trzech faz.	kW III	21
Średnia moc pozorna dla trzech faz.	kVA III	26
Średni prąd dla trzech faz.	AavIII	20

- 3.- KASOWANIE WARTOŚCI MAKSYMALNEJ („CLr Pd xx”) **no** (nie) lub **YES** (tak)

PROGRAMOWANIE:

- klawisz „**max**” pozwala na wybranie różnych opcji.
- klawisz „**min**” pozwala na zatwierdzenie migającej cyfry i przejście do następnej. (tylko dla opcji „SET Per xx”).
- klawisz „**display**” służy do przejścia do następnej opcji.

Aby przejść dalej bez modyfikowania wartości należy trzykrotnie nacisnąć klawisz „**display**”.

- **Display:** Jeżeli programujemy MAXIGRAF (parametr 35), w celu wyświetlenia poszczególnych wartości musimy nacisnąć:

display	Prezentacja wartości maksymalnego zapotrzebowania mocy (pływające okno czasowe, zgodnie z ustawieniami MAXIGRAFU), aktualizacja co sekundę.
max	Odczyt wartości MAKSYMALNEJ (od ostatniego resetu).
min	DZIEŃ:CZAS kiedy miało miejsce maksimum (tylko z mod. CVM/xx CLOCK)

5.8.- Ustawianie DATY / CZASU. 🕒

Naciśnij klawisz „display”, a CVM_K wyświetli następujące ekrany:

- 1.- DZIEŃ : MIESIĄC („SET DAY dd:mm”)
- 2.- ROK („SET YEAR xxxx”) 4 cyfry
- 3.- GODZINY : MINUTY („SET HOUR hh:mm”)

Do zaprogramowania DATY i CZASU wewnętrznego zegara:

- klawisz „max”: Pozwala na modyfikowanie migającej cyfry.
- klawisz „min”: Pozwala na zatwierdzenie migającej cyfry i wybór następnej.
- naciśnięcie klawisza „display” powoduje przejście do następnej opcji..

Aby przejść dalej bez modyfikowania wartości należy trzykrotnie nacisnąć klawisz „display”.

- **Display:** Jeżeli programujemy parametr 31, aby wyświetlić poszczególne elementy należy nacisnąć.

display	GODZINA : MINUTY.
max	DZIEŃ : MIESIĄC.
min	MINUTY : SEKUNDY.

5.9.- Kasowanie liczników energii.

Na wyświetlaczu widać napis „CLR ENER no” (Clear energy counters - kasowanie liczników energii).

- klawisz „max”: Do wybrania „YES”- tak lub „no”- nie.
- klawisz „display”: Do zatwierdzenia wybranej opcji, wszystkie modyfikacje są zapisywane w pamięci i proces ustawiania jest skończony.
- **Display:** W trakcie programowania energii (kWh, kvarhL lub kvarhC), naciskając odpowiednie klawisze można wyświetlić:

display	kWh
max	MWh
min	Wh

Przykład: Jeżeli zachowana energia wynosi 32.534,810 kWh, na wyświetlaczu zobaczymy:

3 2	MWh
2 5 3 4	kWh
8 1 0	Wh

6.- DANE TECHNICZNE.

Napięcie zasilania : zobacz na ścianie tylnej CVM_K

- CVM_K... : Jednofazowe 230 / 400 Vac
240 / 480 Vac
110 / 230 Vac
Tolerancja napięcia: +10 % / -15 %
Częstotliwość: 50 ÷ 60 Hz
- CVM_K... / SDC : 24 ÷ 110 Vdc

Pobór mocy..... < 6 VA

Temperatura pracy 0 ÷ 50 °C

Obwody pomiarowe:

Napięcie znamionowe 500 / 866 Vac fazowe / międzyfazowe
Wyższe napięcia z przekładnikami napięciowymi.
Prąd znamionowy In / 5 A
Przebieżalność..... 1.2 In;
(1-sek. 20In, 3-sek. 10In)
Moc wejścia prądowego 0.6 VA

Maksymalne napięcie między wejściami prądowymi może wynosić 600 V

Dokładność:

Napięcie..... 0.5 % odczytu ± 2 cyfry
Prąd 0.5 % odczytu ± 2 cyfry
Moce 1.0 % odczytu ± 2 cyfry

Warunki zachowania klasy:

- Bez błędów spowodowanych przekładnikami napięciowymi i prądowymi.
 - Temperatura pracy 5 ÷ 45°C
 - Współczynnik mocy $\cos\varphi \geq 0.5$
 - Wartości mierzone $\geq 5\%$ zakresu pomiarowego
-

Charakterystyka mechaniczna:

Instalacja..... Montaż panelowy.
Połączenia..... Listwa połączeniowa.
Stopień ochrony..... IP-41
Wymiary..... 144 x 144 mm (DIN 43 700)
Waga..... 0.75 kg

Klasa bezpieczeństwa: klasa II wg EN 61010

Normy: IEC 664, VDE 0110, UL 94

7.- MODUŁY ROZSZERZENIOWE

Wymienne moduły instalowane są w gnieździe na tylnej ścianie CVM_K.
Do standardowych modułów należą:

Kod.	Typ.	Opis.	Wersja.
7 70 190	CVM / ER	Zegar czasu rzeczywistego, pomiar energii czynnej i biernej oraz współczynnika Pd	card 6
7 70 191	CVM / 485	Interfejs komunikacyjny RS-485.	card 3
7 70 192	CVM / 232	Interfejs komunikacyjny RS-232.	card 0
7 70 193	CVM / ER-485	RS-485 + moduł energii.	card 5
7 70 194	CVM / ER-232	RS-232 + moduł energii.	card 4
7 70 195	CVM / RED	Energia+COM1, RS485 + COM2, RS-485 dla urz. peryf.	card 1
7 70 196	CVM /ER420-1	Energia + 1 wyjście analogowe 4 -20 mA.	card 211
7 70 197	CVM /ER420-2	Energia + 2 wyjścia analogowe 4 -20 mA.	card 212
7 70 198	CVM /ERC-1	Energia + 1 wyjście przekaźnikowe.	card 201
7 70 199	CVM /ERC-2	Energia + 2 wyjścia przekaźnikowe.	card 202
7 70 200	CVM /ERC-420-1	Energia + 1 wyjście przekaźnikowe + 1 wyjście 4 - 20 mA.	card 221
7 70 205	CVM /RED- MAX	RED + 3 wejścia (synchronizacji + typu taryfikacji).	card 231
7 70 206	CVM /RED- 420-1	RED + 1 wyjście 4 -20 mA.	card 251
7 70 207	CVM /RED- C2	RED + 2 wyjścia.	card 242

Zewnętrzne moduły zwiększają liczbę parametrów jakie mogą być wyświetlane (dodatkowy SETUP).

7.1.- EKRAN DLA MODUŁU WYJŚĆ PRZEKAŹNIKOWYCH

Dostępne są następujące moduły z przełącznikami:

CVM-ERC-1 (1 przełącznik),

CVM-ERC-2 (2 przełączniki),

CVM-ERC420-1 (1 przełącznik + 1 wyjście analogowe 4...20 mA),

CVM-RED-C2 (2 wyjścia przełącznikowe).

Wyjścia przełącznikowe mogą być skonfigurowane jako:

1.- **Wyjścia impulsowe do zewnętrznych liczników energii w kWh lub kvarh (ENERGIA).** Można zdefiniować wartość energii odpowiadającej jednemu impulsowi o długości 0,5 sekundy: kWh / 1 impuls lub kvarh / 1 impuls.

2.- **Wyjścia alarmowe:** parametr, który ma być kontrolowany, maksymalna wartość, minimalna wartość i czas opóźnienia zadziałania programujemy dla każdego wyjścia przełącznikowego.

Na ekranie CVM_K widoczny jest komunikat odnoszący się do tego punktu MENU (świadczy to o tym, że moduł jest podłączony prawidłowo):

OUT 1	PRZEKAŹNIK 1
KOD	
00	☞ Numer parametru (1)

☞ *Zależnie od wybranej zmiennej przechodzi się do sekcji a.- (ENERGIA) lub b.- (POZOSTAŁE PARAMETRY).*

UWAGA: Ustawienie numeru parametru **00** dezaktywuje przełącznik.

a.- Jeżeli wybrano ENERGIĘ: 32, 33 lub 34.

OUT 1	PRZEKAŹNIK 1
PULS	
xxxx	☞ kWh lub kvarh/ impuls (1)

(1) Wartość energii w kWh lub kvarh: cztery cyfry z ruchomym przecinkiem dziesiętnym.

- Do programowania:

- klawisz „max”: pozwala na modyfikowanie migającej wartości. Kolejne naciśnięcia zwiększają numer.

- klawisz „min”: pozwala na zatwierdzenie migającej cyfry i przejście do następnej.

UWAGA: Po dojściu do ostatniej cyfry, można przy pomocy klawisza „max” zmienić pozycję przecinka dziesiętnego.

- Aby przejść do następnej opcji, naciskamy „display”: ustawianie opcji dla drugiego przełącznika (tylko z modułami typu **CVM-ERC-2** lub **CVM-RED-C2**).

OUT 2	PRZEKAŹNIK 2
KOD	
00	☞ Numer parametru (2)

Postępowanie jak poprzednio. Aby wyjść z tego trybu należy ponownie nacisnąć klawisz „display”.

b.- Warunki ALARM-u: (1 warunek dla każdego przełącznika): Jeżeli wartość drugiego parametru (1 do 30) jest wybrana (1), dwa wyjścia mogą być ustawiane jako alarmowe. Dla każdego wyjścia można więc zaprogramować:

① parametr kontrolowany
② wartości MAKSYMALNĄ
③ wartości MINIMALNĄ
④ opóźnienie włączenia / wyłączenia

Te ekrany są kolejno wyświetlane przez CVM_K w chwili, gdy zostaną wybrane (w menu każdej opcji tak jak w punkcie a.-):

b.1.- Programownie kontroli wartości maksymalnej:

OUT 1	PRZEKAŹNIK 1
AL hi	
0.000	☞ Wartość maksymalna

b.2.- Programownie kontroli wartości minimalnej:

OUT 1	PRZEKAŹNIK 1
AL LO	
0.000	☞ Wartość minimalna

b.3.- Programowanie czasu opóźnienia:

OUT 1	PRZEKAŹNIK 1
SEC	Zwłoka w sekundach
0.000	☞ maksimum 9999 sek.

- Aby przejść do następnej opcji, naciskamy „display”: ustawianie opcji dla drugiego przekaźnika (tylko z modułami typu **CVM-ERC-2** lub **CVM-RED-C2**).

OUT 2	PRZEKAŹNIK 2
KOD	
00	☞ Numer parametru (1)

Postępowanie jak poprzednio. Aby wyjść z tego trybu należy ponownie nacisnąć klawisz „display”.

UAKTYWNIENIE ALARM-u: Alarmy zależą od zaprogramowanych wartości MAKSIMUM i MINIMUM.

MIN +	MAX + max > min	ON OFF ON ----- ----- ¹ ----- Min Max
MIN +	MAX + max < min	OFF ON OFF ===== ===== ¹ ===== Max Min
MIN --	MAX +	ON OFF ON ----- ----- ¹ ----- Min Max
MIN +	MAX --	OFF ON OFF ===== ===== ¹ ===== Max Min
MIN --	MAX -- max > min	ON OFF ON ----- ----- ¹ ----- Min Max
MIN --	MAX -- max < min	OFF ON OFF ===== ===== ¹ ===== Max Min

ON = alarm włączony -----> zestyk przekaźnika zwarty

OFF = alarm wyłączony -----> zestyk przekaźnika rozwarty

Ustawiony **CZAS ZWŁOKI** odnosi się albo do włączania, albo do wyłączenia alarmu w zależności od ustawienia progów alarmowych.

Programowanie dla różnych parametrów:

Parametr	Format	Przykład
Napięcie	Bez dziesiętnych = V (xxxx) Z dziesiętnymi = kV (xxx.x)	125.0 = 125 kV 0220 = 220 V 25.30 = 25.30 kV
Prąd	A	0150 = 150 A
Moce	kW, kvar, kVA	0.540 = 540 W 250.5 = 250.5 kW
Energie	kW.h, kvar.h	
Współczynnik mocy	x.xx	- 0.7 = - 0.70
Częstotliwość	xx.x	50.0 = 50 Hz

 **Połączenia modułu złączem DB-9: CVM-ERC-2 (2 przekaźniki)**

	Styki	Sygnal		Styki	Sygnal
PRZEKAŹNIK 1	6	Wspólny - przeakaźnika 1	PRZEKAŹNIK 2	9	Wspólny - przeakaźnika 2
	2	N.O.		5	N.O.
	1	N.C.		4	N.C.

- Maksymalne napięcie między końcówkami = 400 Vac

- Dla modułów **CVM-ERC-1** and **CVM-ERC420-1** połączenie zgodne z połączeniem dla PRZEKAŹNIKA 1.

**** Dla modułu CVM-RED-C2 (Komunikacja + 2 wyjścia impulsowe) zobacz aneks.**

7.2.- DODATKOWE EKRANY Z MODUŁAMI WYJŚĆ 4 - 20 mA

Moduły z wyjściami 4 - 20 mA:

CVM/ER420-1 (1 wyjście analogowe),

CVM/ER420-2 (2 wyjścia analogowe),

CVM/ERC 420-1 (1 przekaźnik + 1 wyjście analogowe),

CVM/RED-420 (komunikacja + 1 wyjście 4 -20 mA).

Z tymi modułami można skonfigurować CVM_K jako przetwornik pomiarowy z wyjściem analogowym **4 ÷ 20 mA**. lub **0 ÷ 20 mA** (rozdzielczość 4 000 punktów) proporcjonalnie do każdego z mierzonych przez CVM_K parametrów, z **możliwością ustawienia skali** (ustalenie wartości zerowej i rozciągnięcie na pełną skalę).

a.- Wybór parametrów:

WYJŚCIE D/A nr 1

➔ Nr parametru.

- klawisze „max” oraz „min”: pozwalają wybrać parametr od 01 do 30
- klawisz „display” zatwierdza wybraną opcję i przechodzi do następnej.

b.- Wybór 0 - 20 mA lub 4 - 20 mA :

WYJŚCIE D/A nr 1

Skala:

➔ pozwala wybrać wyjście 0 - 20 mA lub 4 - 20 mA (klawisz „max” lub „min”)

- klawisz „display”: zatwierdza wybraną opcję i przechodzi do następnego ekranu.

c.- Ustalenie wartości zerowej:

Wartość parametru, którego zero skali chcemy wyznaczyć.

WYJŚCIE D/A nr 1

zero skali:

➔ pozwala na wybranie zera skali (cztery cyfry z ruchomym przecinkiem dziesiętnym)

- klawisz „**max**”: pozwala na modyfikowanie wartości migającej cyfry. Wcisnięcie powoduje stałe zwiększenie wartości.

- klawisz „**min**”: pozwala zatwierdzić migającą cyfrę i przejść do następnej.

UWAGA: Po dojściu do ostatniej cyfry, można przy pomocy klawisza „**max**” zmienić pozycję przecinka dziesiętnego.

- klawisz „**display**”: zatwierdza wybraną opcję i przechodzi do następnego ekranu.

d.- Pełna skala. Wartość parametru, która odpowiada 20 mA.

dA 1

WYJŚCIE D/A nr 1

F.ESC

Pełna skala:

x.xxx

☞ pozwala na wybranie pełnej skali (20 mA)
(cztery cyfry z ruchomym przecinkiem dziesiętnym)

Procedura postępowania jak powyżej.

- W celu przejścia do następnej opcji, naciskamy „**display**”. Rozpoczynamy ustawianie parametrów drugiego wyjścia (tylko z modulem typu **CVM-ER420-2**).

dA 2

WYJŚCIE D/A nr 2

Kod

xxxx

Procedura postępowania jak powyżej.

1.- Połączenia modułu złączem DB-9: CVM/ER 420-2

	Końcówki	Sygnal
Kanał 1	1 - 2	wykonać mostek
	7	20 mA (+) (Wspólny)
	6	20 mA (-)

	Końcówki	Sygnal
Kanał 2	4 - 5	wykonać mostek
	8	20 mA (+) (Wspólny)
	9	20 mA (-)

- Dla modułu **CVM/ER 420-1** połączenie zgodnie z kanałem 1.

- Dla modułu **CVM/ERC 420-1** połączenie zgodnie z kanałem 2.

**** Dla modułu CVM-RED420 (Komunikacja + 1 wyjście 4- 20 mA) zobacz aneks.**

2.- Obliczenia parametrów wyjściowych:

Rozdzielczość = $\frac{20 - \text{Zero}}{\text{Pełna skala} - \text{Przesunięcie}}$	Przesunięcie i pełna skala = zależne od: Zero = 0 mA lub 4 mA
$\text{mA} = ((\text{Pełna skala} - \text{Przesunięcie}) \times \text{Rozdzielczość}) + \text{Zero}$	mV (100 ohm) = mA x 100
$\text{mV} = \text{mA} \times \text{ohmy}$	

- Maksymalne obciążenie 250 Ω (5 V - 20 mA)
- Maksymalne dopuszczalne przesunięcie jest równe 90% pełnej skali.

☛ Wyjście współczynnika mocy (P.F.):

0/4 mA -----	-----20 mA
+0.00 Indukcyjność	1.00 Pojemność - 0.00

3.- Odchyłka pełnej skali:

Parametr	Warunek	Maksymalna wartość pełnej skali (20 mA)
Napięcia (V)	Pierwotne < 500	Pierwotne x 500 / wtórne.
	Pierwotne > 500	Napięcie pierwotne.
Prądy (A)		Prąd pierwotny.
Moce (kW)	Dla jednej fazy.	Napięcie pierwotne x prąd pierwotny / 1000
	Wartość trzech faz.	Napięcie pierwotne x prąd pierwotny x 3 / 1000
Częstotliwość Hz		65
PF		- 0.00

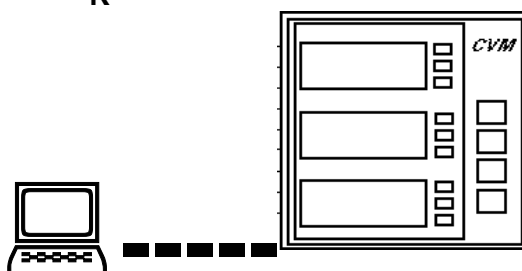
4.- Połączenia do bezpośredniego wyjścia napięciowego: 0 - 2 Vdc

Połączenia złącza DB-9:

Kanał	Końcówki	Sygnal.
1	6 - 7	wykonać mostek
	1	(+)
	2	(-) wspólny.

Kanał	Końcówki	Sygnal.
2	8 - 9	wykonać mostek
	5	(+)
	4	(-) wspólny.

8. KOMUNIKACJA CVM_K



Jeden lub kilka CVM_K można podłączyć do komputera. Przy wykorzystaniu takiego systemu można odczytywać wszystkie mierzone parametry w jednym centralnym punkcie. CVM_K, z modułem CVM/xx485, ma wyjście szeregowo typu RS-485. Jeżeli podłączymy więcej niż jeden CVM_K do tej samej linii komunikacyjnej, należy oznaczyć każde urządzenie innym kodem (liczba z zakresu od 01 do 99), odtąd w razie potrzeby komputer jest w stanie zidentyfikować każdy punkt pomiarowy. CVM_K może także pracować z wyjściem szeregowym typu RS-232, przy użyciu modułu CVM/xx232.

STOSOWANY PROTOKÓŁ: Pytanie / Odpowiedź

8.1.- PROTOKÓŁ KOMUNIKACYJNY CIRBUS

Format zapytania: **\$PPCCAA.... ch [LF]** (przykład = **\$00RVI75**)

Format odpowiedzi: **\$PPAA.... ch [LF]**

\$	Symbol oznaczający początek każdego komendy.
PP	Kod danego CVM _K (00 ÷ 99) (liczba dziesiętna - kod ASCII).
CCC	KOMENDA.
AA	ARGUMENT: Tylko z komendami zapisanymi Wxx (liczba dziesiętna - kod ASCII).
Ch	SUMA SPRAWDZAJĄCA: Suma sprawdzająca wszystkie elementy komendy. Jest obliczana przez dodawanie dziesiętne wszystkich poprzednich bajtów w kodzie ASCII i zamianę wyniku na kod heksadecymalny. Ch = dwie cyfry. Przykład = \$00RVI --> 36 + 48 + 48 + 82 + 86 + 73 = 373; 373 dziesiętnie = 175 szesnastkowo. SUMA SPRAWDZAJĄCA = 75 ----> \$00RVI75 [LF]
[LF]	KONIEC KOMENDY: (chr\$(10))

8.1.1.- Komendy do odczytu parametrów.

KOMENDA	FUNKCJA.	PYTANIE.	ODPOWIEDŹ.	JEDNOSTKI
RVI	Odczyt V faza-zero INST	\$ PP RVI ch	\$ PP 4 x 9 cyfr ch	V
RVM	Odczyt V faza-zero MAX	\$ PP RVM ch	\$ PP 3 x 9 cyfr ch	V
RVm	Odczyt V faza-zero MIN	\$ PP RVm ch	\$ PP 3 x 9 cyfr ch	V

ROI	Odczyt Vpp INST	\$ PP ROI ch	\$ PP 4 x 9 cyfr ch	V
ROM	Odczyt Vpp MAX	\$ PP ROM ch	\$ PP 3 x 9 cyfr ch	V
ROm	Odczyt Vpp MIN	\$ PP Rom ch	\$ PP 3 x 9 cyfr ch	V
RAI	Odczyt prądu INST	\$ PP RAI ch	\$ PP 4 x 9 cyfr ch	mA
RAM	Odczyt prądu MAX	\$ PP RAM ch	\$ PP 3 x 9 cyfr ch	mA
Ram	Odczyt prądu MIN	\$ PP Ram ch	\$ PP 3 x 9 cyfr ch	mA
RPI	Odczyt mocy czynnej INST	\$ PP RPI ch	\$ PP 4 x 9 cyfr ch	W
RPM	Odczyt mocy czynnej MAX	\$ PP RPM ch	\$ PP 3 x 9 cyfr ch	W
RPm	Odczyt mocy czynnej MIN	\$ PP RPm ch	\$ PP 3 x 9 cyfr ch	W
RLI	Odczyt mocy Bier. Indk. INST	\$ PP RLI ch	\$ PP 4 x 9 cyfr ch	var.L
RLM	Odczyt mocy Bier. Indk. MAX	\$ PP RLM ch	\$ PP 3 x 9 cyfr ch	var.L
RLm	Odczyt mocy Bier. Indk. MIN	\$ PP RLm ch	\$ PP 3 x 9 cyfr ch	var.L
RCI	Odczyt mocy Bier. Poj. INST	\$ PP RCI ch	\$ PP 4 x 9 cyfr ch	var.C
RCM	Odczyt mocy Bier. Poj. MAX	\$ PP RCM ch	\$ PP 3 x 9 cyfr ch	var.C
RCm	Odczyt mocy Bier. Poj. MIN	\$ PP RCm ch	\$ PP 3 x 9 cyfr ch	var.C
RFI	Odczyt wsp. Mocy INST	\$ PP RFI ch	\$ PP 4 x 9 cyfr ch	x 100
RFM	Odczyt wsp. Mocy MAX	\$ PP RFM ch	\$ PP 3 x 9 cyfr ch	x 100
RFm	Odczyt wsp. Mocy MIN	\$ PP RFm ch	\$ PP 3 x 3 cyfr ch	x 100
RHI	Odczyt częstotliwości INST	\$ PP RHI ch	\$ PP 1 x 3 cyfry ch	Hz x 10
RHM	Odczyt częstotliwości MAX	\$ PP RHM ch	\$ PP 1 x 3 cyfry ch	Hz x 10
RHm	Odczyt częstotliwości MIN	\$ PP RHm ch	\$ PP 1 x 3 cyfry ch	Hz x 10
RQI	Odczyt mocy pozornej INST	\$ PP RQI ch	\$ PP 1 x 9 cyfr ch	VA
RQM	Odczyt mocy pozornej MAX	\$ PP RQM ch	\$ PP 1 x 9 cyfr ch	VA
RQm	Odczyt mocy pozornej MIN	\$ PP RQm ch	\$ PP 1 x 9 cyfr ch	VA
RTH	Odczyt THD w napięciu INST	\$ PP RTH ch	\$ PP 6 x 9 cyfr ch	% x 10
RTM	Odczyt THD w napięciu MAX	\$ PP RTM ch	\$ PP 6 x 9 cyfr ch	% x 10
RTm	Odczyt THD w napięciu MIN	\$ PP RTm ch	\$ PP 6 x 9 cyfr ch	% x 10

8.1.2.- Komendy programowania.

KOMENDA	FUNKCJA.	PYTANIE.	ODPOWIEDŹ.
RRT	Odczyt przekładni transformat. (pierw.-V, wtór.-V, pierw.-A)	\$pp RRT ch	\$pp 14 cyfr ch (6 + 3 + 5)
WRT	Zapis przekładni transformat.	\$pp 14 cyfr ch (6 + 3 + 5)	\$PP ACK ch
RRS	Odczyt parametrów komunikacji(*)	\$pp RRS ch	\$pp 13 cyfr ch
WRS	Zapis parametrów komunikacji(*)	\$pp 13 cyfr ch	\$PP ACK ch
RCP	Odczyt konfiguracji: Strona 2 + Strona 3 + Strona początkowa.	\$pp RCP ch	\$pp 13 cyfr ch (6 x 2 + 1 początk.)
WCP	Zapis konfiguracji Strony.	\$pp 13 cyfr ch	\$PP ACK ch
RMM	Odczyt typu napięcia (1-faza-zero, 0-faza-faza).	\$pp RMM ch	\$PP 1 cyfra ch 1 = f-z / 0 = f-f.
WMM	Zapis typu napięcia (1-faza-zero, 0-faza-faza).	\$pp 1 cyfra ch 1 = f-z / 0 = f-f.	\$PP ACK ch
VER	Odczyt wersji CVM _K .	\$pp VER ch	\$PP 4 cyfry ch
TAR	Odczyt typu karty (Modułu) + skala kW- MW (Lo - Hi).	\$pp TAR ch	\$PP 5 cyfr ch (4 karta + 1 skale)
DEF	Zapis parametrów domyślnych.	\$pp DEF ch	\$PP ACK ch
INI	Reset.	\$pp INI ch	-----

(*) **UWAGA:** RRS / WRS (komunikacja):

- 2 cyfry numer sieciowy / 1 cyfra parzystość / 1 cyfra długość / 1 cyfra bity stop / 4 cyfry prędkość bodowa (wyjście szeregowo RS) / 4 cyfry prędkość bodowa drugiego wyjścia (tylko dla modułu "RED": 2 wyjście RS-485).

8.1.3.- Komendy CVM_K dla modułów energii i czasu.

KOMENDA	FUNKCJA	PYTANIE	ODPOWIEDŹ	JEDN.
RWH (*)	Odczyt energii czynnej: (dodatnia, ujemna, całkowita).	\$pp RWH ch	\$pp 1 x 9 cyfr ch \$pp 2 x 9 cyfr ch	W.h
RLH (*)	Odczyt energii biern. induk. (dodatnia, ujemna, całkowita).	\$pp RLH ch	\$pp 1 x 9 cyfr ch - Dla CVM _K -4C: \$pp 2 x 9 cyfr ch	varh.L
RCH (*)	Odczyt energii biern. pojemn. (dodatnia, ujemna, całkowita).	\$pp RCH ch	\$pp 1 x 9 cyfr ch - Dla CVM _K -4C: \$pp 2 x 9 cyfr ch	varh.C
RCE	Odczyt wartości początkowej energii dodatniej: kW.h, kvarh.L i kvarh.C	\$pp RCE ch	\$pp 3 x 9 cyfr ch	W.h
(*) RCe	Odczyt wartości początkowej energii ujemnej: kW.h, kvarh.L i kvarh.C	\$pp RCe ch	\$pp 3 x 9 cyfr ch	W.h

WCE	Zapis wartości całkowitych trzech energii ujemnych.	\$pp 3 x 9 cyfr ch	\$pp ACK ch	W.h
(*) WCE	Zapis trzech osobnych energii dodatnich.	\$pp 3 x 9 cyfr ch	\$pp ACK ch	W.h
RCL	Odczyt daty i czasu: dd/mm/rrrr hh:mm:ss	\$pp RCL ch	\$pp 19 znaków ch	
WCL	Zapis daty i czasu: dd/mm/rrrr hh:mm:ss	\$pp 19 znaków ch (10+spacja+8)	\$pp ACK ch	
RTS	Odczyt rodzaju pracy: trzy okresy rozliczeniowe (Moduł CVM/ RED-MAX)	\$pp 3 cyfry ch ① zegar/taryfa ② zegar/synchr. ③ typ taryfy	\$pp ACK ch	

(*) ujemne wartości energii tylko w wersji CVM_K- 4C (czterokwadrantowej).

8.1.4.- Komendy Maxigrafu.

KOMENDA	FUNKCJA.	PYTANIE.	ODPOWIEDŹ.
RPE	Odczyt okresu MAXIKRAF + param. (kW=21, KVA=26 lub AIII=20).	\$pp RPE ch	\$pp 2 x 2 cyfr ch
WPE	Zapis okresu MAXIKRAF-u (2 cyfry) + param. (kW=21, kVA=26, AIII=20).	\$pp WPE xxxx ch	\$pp ACK ch
CMD	Kasowanie maksymalnej wartości pd=0	\$pp CMD ch	\$pp ACK ch
RMD	Odczyt MAXIGRAFU: DATA, MAKSIMUM (od ostatniego resetu), CZAS (wystąpienia maksimum).	\$pp RMD ch	\$pp 35 cyfr ch xx/xx/xx xx:xx:xx xxxxxxxx (9cyfr) xxxxxxxx (9cyfr)

8.1.5.- Komendy do odczytu wszystkich parametrów CVM_K.

KOMENDA	FUNKCJA.	PYTANIE.	ROZMIAR ODPOWIEDZI.
RAL	Odczyt wszystkich parametrów.	\$pp RAL ch	\$pp + 244 bytes + ch

Komenda ta powoduje przesłanie 30 parametrów po 8 bajtów w szesnastkowym kodzie ASCII, poprzedzonych:

- 2 bajty: jednostki prądu 00 - mA / 01 - A
- 2 bajty: jednostki mocy 00 - W / 01 - kW

[0] L12	[1] L23	[2] L31	[3] Av	Napięcie faza-faza.
[4] L1	[5] L2	[6] L3	[7] Av	Napięcie faza-zero.
[8] L1	[9] L2	[10] L3	[11] Av	Prąd.
[12] L1	[13] L2	[14] L3	[15] III	Moc czynna.
[16] L1	[17] L2	[18] L3	[19] III	Moc bierna indukcyjna.
[20] L1	[21] L2	[22] L3	[23] III	Moc bierna pojemności.
[24] L1	[25] L2	[26] L3	[27] Av	Współczynnik mocy.
			[28]	Częstotliwość.
			[29] III	Moc pozorna.

(*) - Współczynnik mocy (x 100) : Gdy jest pojemnościowy to dodać 200.

$$0 \text{ ----- } 100 \text{ ----- } 200$$

$$+0.0 \quad \text{Indukcyjny.} \quad 1.0 \quad \text{Pojemnościowy.} \quad -0.00$$

8.1.6.- Komendy do konfigurowania modułów przekaźnikowych.

KOMENDA.	FUNKCJA.	PYTANIE.		ODPOWIEDŹ.
RCC	Odczyt konfiguracji (W.h lub kvar.h)	\$pp RCC ch	\$pp 22 cyfr ch argument: Kod param kanału 1 (2 cyfry) + wartość1 (9 cyfr) + kod param kanału 2 (2 cyfry) + wartość2 (9 cyfr).	
WCC	Zapis konfiguracji (W.h lub kvar.h)	\$pp WCC13 cyfr ch argument: numer kanału (2 cyfry) + kod parametru (2 cyfry) + wartość (9 cyfr).		\$pp ACK ch

KONFIGURACJA ALARMU: parametr + maksimum + minimum + zwłoka.

KOMENDA.	FUNKCJA.	PYTANIE.		ODPOWIEDŹ.
RCA	Odczyt konfiguracji alarmu 2 przekaźników.	\$pp RCA ch	\$pp 2 x 25 cyfr ch argument: Kod parametru 1 (2 cyfry) + wartość maksymalna 1 (9 cyfr) + wartość minimalna 1 (9 cyfr) + zwłoka (4 cyfry) + stan przekaźnika (1 cyfra)	
WCA	Zapis konfiguracji alarmu.	\$pp WCA 26 cyfr ch argument: numer kanału (2 cyfry) + kod parametru (2 cyfry) + wartość maksymalna (9 cyfr) + wartość minimalna (9 cyfr) + zwłoka (4 cyfry).		\$pp ACK ch

8.1.7.- Komendy do konfiguracji modułów 4 - 20 mA.

KOMENDA	FUNKCJA.	PYTANIE.		ODPOWIEDŹ.
RDA	Odczyt konfiguracji.	\$pp RDA ch	\$pp 2 x 13 cyfr ch arg.: rodzaj 0-20 mA / 4-20 mA (2 cyfry) + kod parametru (2 cyfry) + przesunięcie wartości (9 cyfr).	
RFE	Odczyt pełnej skali.	\$pp RFE ch	\$pp 9 cyfr kanał1 + 9 cyfr kanał 2 ch	
WDA	Zapis konfiguracji.	\$pp WDA 24 cyfry ch argument: numer kanału (2 cyfry) + rodzaj 0-20 mA / 4-20 mA (2 cyfry) + kod parametru (2 cyfry) + przesunięcie wartości (9 cyfr) + pełna skala (9 cyfr).		\$pp ACK ch

8.1.8.- PRZYKŁADY.

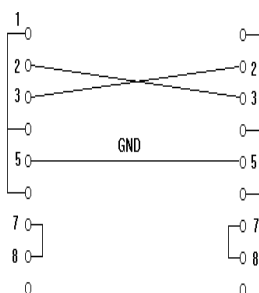
NADAWANIE : \$00RFI65 [LF] (Współczynnik mocy)
ODBIÓR : \$00083083084083F1[LF] (\$00, PF1= 083 , PF2= 083 , PF3= 084 = 0.84 ind , Pavg = 0.83)
NADAWANIE : \$00RVI75 [LF]
ODBIÓR : \$0000000021900000012100000010300000014865 [LF] \$00, V1 = 000000219 = 219 V V2 = 000000121 = 121 V V3 = 000000103 = 103 V Vavg = 000000148 = 148 V
NADAWANIE : \$00RRT7C [LF] (przekładnie:V / A)
ODBIÓR : \$000250001100050032 [LF] \$00, Napięcie pierwotne = 025000 = 25.000 (6 cyfr). Napięcie wtórne = 110 = 110 (3 cyfry). Prąd pierwotny = 00500 = 500 (5 cyfr).
NADAWANIE : \$00RRS29 [LF] (Parametry komunikacji)
ODBIÓR : \$00000719600480017 [LF] \$00, Numer sieciowy = 00 Parzystość = 0 = Non (1 cyfra) Ilość bitów = 7 (1 cyfra) Ilość bitów stopu = 1 (1 cyfra) Prędkość bodowa = 9600 (4 cyfry) (COM1) 2 Prędkość bodowa = 4800 (4 cyfry) (COM2 - Moduł RED)
NADAWANIE : \$00RAI60 [LF]
ODBIÓR : \$0000021400000019000000018500000019600073 [LF] \$00, A1= 000214000 = 214000 mA = 214 A A2= 000190000 = 190000 mA = 190 A A3= 000185000 = 185000 mA = 185 A Am =000196000 = 196000 mA = 196 A

8.2.- KONFIGURACJA DOMYŚLNA CVM_K 00/9600/7 bitów/N/1

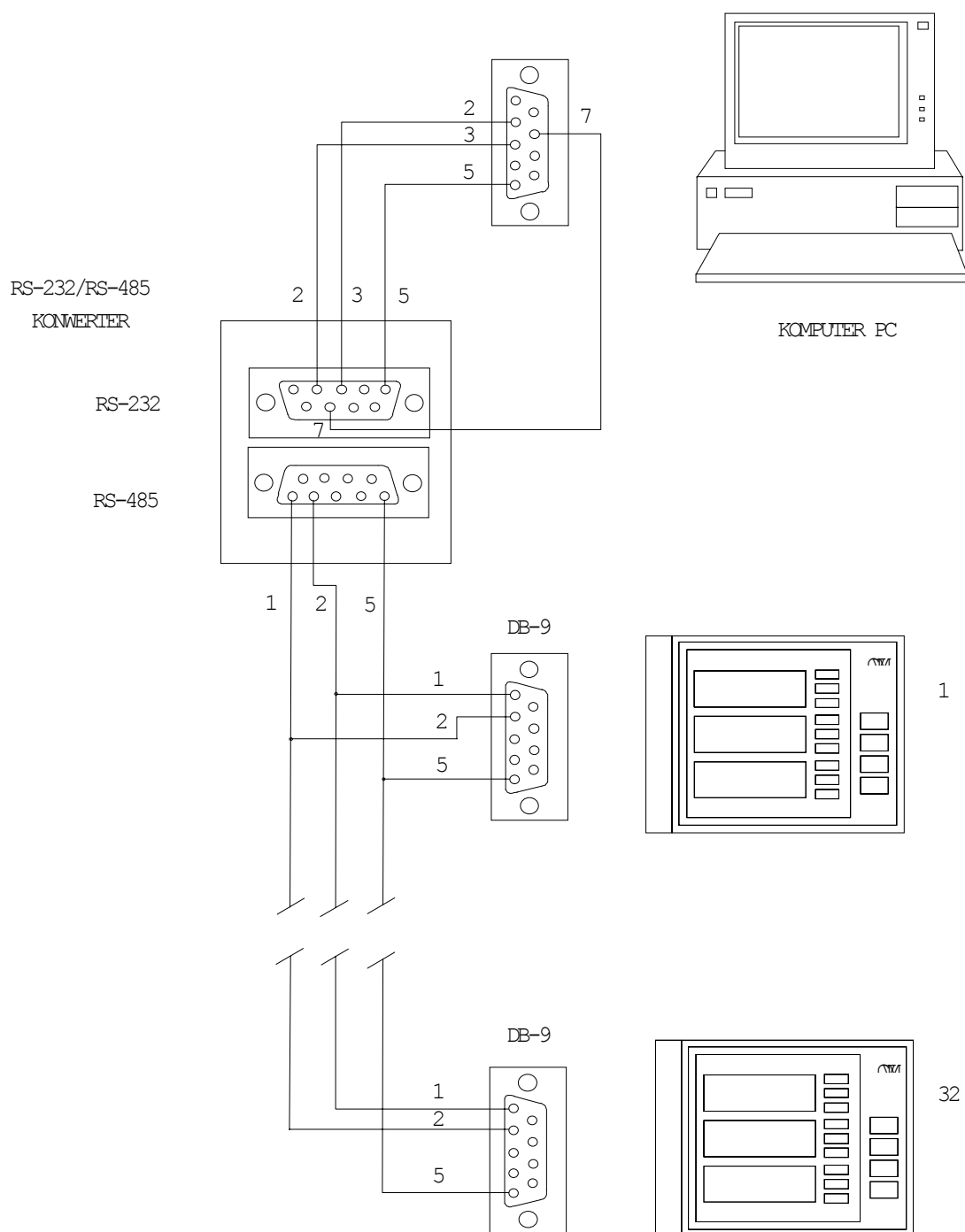
- Dostępne prędkości bodowe: 2400 - 4800 - 9600 - 19200 bodów.
- Moduł CVM / RS-485: DB-9 - Złącze męskie.

Nr styku	Sygnal.
1 ①	----- TX --
2 ②	----- TX +
5 ⑤	----- GND

- Moduł CVM/ RS-232: kabel RS-232 (CVM_K ----- PC - DB-9)



- RS-485 SIĘĆ KOMUNIKACYJNA DLA KILKU PRZYRZĄDÓW

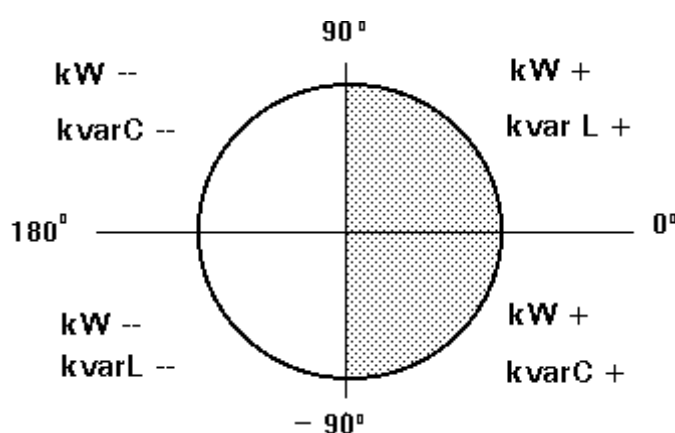


☑ Połączenie RS-485 powinno się dokonywać przy pomocy **skrętki ekranowanej** z minimum 3 przewodami. Maksymalna odległość między CVM_K i ostatnim urządzeniem peryferyjnym nie może przekraczać 1200 m. CVM_K z modułem CVM/xxx485 wykorzystuje magistralę komunikacyjną RS-485 pozwalającą na jednoczesne, równoległe podłączenie **maksymalnie 32 urządzeń przez port PC**.

9.- INFORMACJE DODATKOWE

9.1.- DODATEK A: CZTEROKWADRANTOWY CVM_K-4C

Przykładowe przesunięcia fazowe między napięciem i prądem.	Moc czynna kW lub kW.h	Moc bierna kvar lub kvar.h	Współczynni k mocy
30°	kW +	kvar L +	+
300°	kW +	kvar C +	--
210°	kW --	kvar L --	+
120°	kW --	kvar C --	--



9.2.- DODATEK B: DRUGIE MENU SET-UP

Parametry komunikacji są ustawiane w drugim SET-UP:

- Bez zasilania wcisnąć jednocześnie klawisze: „**display**”, „**max**” i „**min**”.
- Przytrzymując wciśnięte klawisze włączyć zasilanie CVM.

Na ekranie CVM_K powinny pojawić się następujące komunikaty:

1.- Ustawienie protokołu komunikacji.

SET

PROT

Protokół:

CIRC

☞ Protokół: CIRBUS (CIRC) lub MODBUS (BUS)

Klawisz „**max**” pozwala na modyfikowanie tej opcji.

- Klawisz „**display**” pozwala na zatwierdzenie wybranych opcji i przejście do następnego ekranu.

2.- Ustawianie jednostek mocy.

skala mocy

➔ Wybór **kW** (LO) lub **MW*** (HI)
Klawisz „**max**” pozwala na modyfikowanie tej opcji.

(*) Jeżeli są wybrane MW, wszystkie moce i energie są wyświetlane w „Mega”.

- Klawisz „**display**”: pozwala na zatwierdzenie wybranych opcji i przejście do następnego ekranu.

3.- Ustawianie parametrów komunikacji.

konfiguracja domyślna.

➔ Klawisz „**max**” pozwala wybrać: NO / YES

- Jeżeli wybierzemy YES to obowiązuje następująca konfiguracja standardowa (default): **00 / 9.600 / 7 bitów / N / 1 bit**

- Jeżeli wybierzemy NO to naciskając klawisz „**display**” wybieramy po kolei następujące opcje:

- n PER	(numer sieciowy)	00 do 99
- Baud 1	(prędkość bodowa)	2.400, 4.800, 9.600, 19.200
- Parity	(parzystość)	No, even, odd
- Lenght	(długość słowa)	7 lub 8
- Stop bits	(bity stopu)	1 lub 2
- Baud 2	(prędkość b. urządzeń peryf.)	2.400, 4.800, 9.600, 19.200

9.3.- DODATEK C: MODUŁ CVM-RED-C

Moduł ten jest wersją modułu CVM/RED z dwoma dodatkowymi wyjściami **napięciowymi** (przełącznikowymi). Typ karty 0242.

- **WYJŚCIE DB- 9:** takie samo jak w module CVM/RED.

Moduł ten wyposażony jest w:

a.- układ pomiaru energii (kW.h , kvarh.L i kvarh.C).

b.- główny port szeregowy RS-485 do komunikacji z otoczeniem; piny 1, 2, 5

1 ① ----- TX --
2 ② ----- TX +
5 ⑤ ----- GND

c.- drugie wyjście szeregowy RS-485 łączące z peryferiami; piny 3, 4 & 5.

3 ③ ----- TX --
4 ④ ----- TX +
5 ⑤ ----- GND

- **PODŁĄCZENIE KOŃCÓWKI** typu **COMBICON** (4 końcówki):

Moduł 2 wyjść statycznych.

- Styki typu statycznego - element OPTOMOS (120 mA - 300 V w impulsie).

①	Wyjście 1
②	
③	Wyjście 2
④	

9.4.- DODATEK D: MODUŁ CVM-RED-420.

Moduł ten jest wersją modułu CVM/RED z dodatkowym wyjściem analogowym 4 - 20 mA. (Karta typu 0251).

- **WYJŚCIE DB- 9:** takie jak w module CVM/RED.

Moduł ten wyposażony jest w:

a.- układ energii (kW.h , kvarh.L i kvarh.C).

b.- główny port szeregowy RS-485 do komunikacji z otoczeniem; piny 1, 2, 5.

1 ① ----- TX --
2 ② ----- TX +
5 ⑤ ----- GND

c.- drugie wyjście szeregowy RS-485 łączące z peryferiami; piny 3, 4 & 5.

3 ③ ----- TX --
4 ④ ----- TX +
5 ⑤ ----- GND

- **POŁĄCZENIE KOŃCÓWKI typu COMBICON (4 końcówki):**

Moduł wyjścia 4 - 20 mA.

- Zasilanie: **zewnętrzne** między 8 i 15 Vdc w zależności od wymagań.

- Maksymalne obciążenie jakie można podłączyć do wyjścia w zależności od napięcia

zasilania: $R(\max) = (V_{\text{zasilania}(\min)} - 5) / 0.02$

①	-- V zasilania
②	-- 0 / 20 mA
③	+ 0 / 20 mA
④	+ V zasilania

9.5.- DODATEK E: MODUŁ CVM-RED-MAX

Z tym modulem (Karta typu 0231) **można kontrolować trzy taryfy**, każdej z mierzonych energii (kW.h, kvarh.L, kvarh.C) i Maxigrafu: CVM_K ma komplet 9 pomiarów (dla modelu czterokwadrantowego CVM_K-4C 18 pomiarów).

Istnieją dwie drogi zmiany taryf:

a.- sprzętowa:

Posiada trzy wejścia napięciowe (12 Vd.c. - 8 mA maksimum).

- Dwa wyjścia dla wyboru typu taryfy, według której pracuje CVM_K (**Taryfa 1, Taryfa 2 lub Taryfa 3**).
- Jedno wyjście do synchronizacji z okresem użytkowania.

- **PODŁĄCZENIE KOŃCÓWKI** typu **COMBICON** (4 końcówki):

①	Taryfa 2 (mostek między ① - ④).
②	Taryfa 3 (mostek między ② - ④).
③	Synchronizacja z zegarem kontrolnym zużycia.
④	Wspólny.

b.- programowa:

Typ taryfy może być także wybierany przy programowaniu CVM_K przez port szeregowy, za pośrednictwem PC (zobacz INSTRUKCJA programu CVM_ST). Taryfy stałe dla każdego okresu są programowane osobno dla każdego dnia.

Gdy podłączony jest moduł pokazują się dwa dodatkowe ekrany CVM_K:

SET	
disc	Okres - Typ Taryfy
inp	☞ Zwory wykonane w końcówce połączeniowej (<i>inp</i> - opcja SPRZĘTOWA) lub własny zegar (<i>cloc</i> - opcja PROGRAMOWA).
SET	
SinC	Synchronizacja z kontrolerem zapotrzebowania mocy
inp	☞ Impuls (<i>inp</i>) zwora w końcówce połączeniowej (1) lub własny zegar (<i>cloc</i>) (2)

- „**max**”: pozwala na modyfikowanie wybranych opcji.
- „**display**”: pozwala na zatwierdzenie wybranych opcji.

(1) Wybrany jest kontroler zapotrzebowania mocy z zewnętrznym czasem synchronizacji i stałym oknem. **Wyświetlana jest wartość zintegrowana aż do obecnej chwili**.

UWAGA: Jeżeli impuls nie dotrze po czasie równym +10 % zaprogramowanego okresu następuje przejście do pracy w trybie zmiennego okna. Powrót do trybu stałego okna następuje gdy dotrze nowy impuls synchronizacji.

(2) Kontroler zapotrzebowania mocy z trybem zmiennego okna (bez synchronizacji). **Wyświetlana jest wartość zintegrowana dla ostatniego okresu z obecnej chwili**.

- **WYJŚCIE DB-9:** Ma te same cechy co moduł CVM/RED. Jest podłączany tak samo jak pokazano w poprzednich rozdziałach.

9.6.- DODATEK F: PROTOKÓŁ MODBUS

Konfigurując CVM-BD do pracy z protokołem MODBUS, używa się **trybu RTU** (Remote Terminal Unit) . W każdym przesyłanym bajcie zawarte są dwa 4-bitowe heksadecymalne znaki.

Format poszczególnych bajtów w trybie RTU :

- * *Kod* : Dwa heksadecymalne znaki w każdym bajcie
- * *Długość bajtu danych* : 8 bitów
- * *Suma kontrolna* : Cyclical Redundancy Check (**CRC**) .

FUNKCJE MODBUS :

FUNKCJA 3 lub 4 Odczyt n słów (16 bit- 2 B). Funkcja ta jest używana do odczytu wszystkich parametrów elektrycznych mierzonych przez CVM-BD. Zapisy są 32 bitowe ; w takim wypadku niezbędne jest odczytanie 2 słów. (4 bajtów - XX XX XX XX).

FUNKCJA 6 Zapis 1 słowa. Funkcja ta jest używana do zmiany MODBUS na CIRBUS.

Obowiązujący rejestr 0
Obowiązująca wartość 0

Rejestry parametrów elektrycznych CVM-BD

ZMIENNE	REJESTRY		ZMIENNE	REJESTRY	
	ZAPIS DZIESIĘTNY	ZAPIS SZESTNAST KOWY		ZAPIS DZIESIĘTNY	ZAPIS SZESTNAST KOWY
DATA/ GODZ. *UWAGA 1	0 - 1	00 - 01	Vav III N	38 - 39	26 - 27
V 1	2 - 3	02 - 03	mAav III	40 - 41	28 - 29
mA 1	4 - 5	04 - 05	W III	42 - 43	2A - 2B
W 1	6 - 7	06 - 07	varL III	44 - 45	2C - 2D
varL 1	8 - 9	08 - 09	varC III	46 - 47	2E - 2F
varC 1	10 - 11	0A - 0B	PF III	48 - 49	30 - 31
PF 1	12 - 13	0C - 0D	Hz	50 - 51	32 - 33
V 2	14 - 15	0E - 0F	VA III	52 - 53	34 - 35
mA 2	16 - 17	10 - 11	V 12	54 - 55	36 - 37
W 2	18 - 19	12 - 13	V 23	56 - 57	38 - 39
varL 2	20 - 21	14 - 15	V 31	58 - 59	3A - 3B
varC 2	22 - 23	16 - 17	Vav III	60 - 61	3C - 3D
PF 2	24 - 25	18 - 19	+ Wh -TARIFF 1	62 - 63	3E - 3F
V 3	26 - 27	1A - 1B	+ varh L-TAR. 1	64 - 65	40 - 41
mA 3	28 - 29	1C - 1D	+ varh C -TAR. 1	66 - 67	42 - 43
W 3	30 - 31	1E - 1F	Pd	68 - 69	44 - 45
varL 3	32 - 33	20 - 21	- Wh TARIFF 1	70 - 71	46 - 47
varC 3	34 - 35	22 - 23	- varh L TAR. 1	72 - 73	48 - 49
PF 3	36 - 37	24 - 25	- varh C TAR. 1	74 - 75	4A- 4B

ZMIENNE	REJESTRY	
	DECIMAL	HEXA-DECIMAL
THD V1	84 - 85	54 - 55
THD V2	86 - 87	56 - 57
THD V3	88 - 89	58 - 59
THD A1	90 - 91	5A - 5B
THD A2	92 - 93	5C - 5D
THD A3	94 - 95	5E - 5F
DATA / GODZ. *UWAGA 1	100 - 101	64 - 65
V 12	102 - 103	66 - 67
V 23	104 - 105	68 - 69
V 31	106 - 107	6A - 6B
V 1	108 - 109	6C - 6D
V 2	110 - 111	6E - 6F
V 3	112 - 113	70 - 71

ZMIENNE	REJESTRY	
	DECIMAL	HEXA-DECIMAL
mA 1	114 - 115	72 - 73
mA 2	116 - 117	74 - 75
mA 3	118 - 119	76 - 77
W 1	120 - 121	78 - 79
W 2	122 - 123	7A - 7B
W 3	124 - 125	7C - 7D
varL 1	126 - 127	7E - 7F
varL 2	128 - 129	80 - 81
varL 3	130 - 131	82 - 83
+ Wh - TARIFF 1	132 - 133	84 - 85
+ varh L -TAR. 1	134 - 135	86 - 87
- Wh TARIFF 1	136 - 137	88 - 89
- varh L TAR. 1	138 - 139	8A - 8B

***UWAGA 1**

* Rejestr DATA / GODZ. ma następujący format :

b0 - b5	sekundy
b6 - b11	minuty
b12 - b16	godziny
b17 - b21	dni
b22 - b25	miesiące
b26 - b31	rok + 92

Rejestry energii (trzy okresy rozliczeniowe) :

ZMIENNE		REJESTRY	
		DECIMAL	HEXADECIMAL
DATA / GODZ. * UWAGA 1	TARYFA	200 - 201	C8 - C9
+ Wh	1	202 - 203	CA - CB
+ varh L	1	204 - 205	CC - CD
+ varh C	1	206 - 207	CE - CF
- Wh	1	208 - 209	D0 - D1
- varh L	1	210 - 211	D2 - D3
- varh C	1	212 - 213	D4 - D5
Pd (Data i godzina odczytu maksymalnej wartości) *UWAGA 1	1	214 - 215	D6 - D7
Pd (średnia moc okresowa)	1	216 - 217	D8 - D9
Pd (on line)	1	218 - 219	DA - DB
+ Wh	2	220 - 221	DC - DD
+ varh L	2	222 - 223	DE - DF
+ varh C	2	224 - 225	E0 - E1
- Wh	2	226 - 227	E2 - E3
- varh L	2	228 - 229	E4 - E5
- varh C	2	230 - 231	E6 - E7
Pd (Data i godzina odczytu maksymalnej wartości) *UWAGA 1	2	232 - 233	E8 - E9
Pd (średnia moc okresowa)	2	234 - 235	EA - EB
Pd (on line)	2	236 - 237	EC - ED
+ Wh	3	238 - 239	EE - EF
+ varh L	3	240 - 241	F0 - F1
+ varh C	3	242 - 243	F2 - F3
- Wh	3	244 - 245	F4 - F5
- varh L	3	246 - 247	F6 - F7
- varh C	3	248 - 249	F8 - F9
Pd (Data i godzina odczytu maksymalnej wartości) *UWAGA 1	3	250 - 251	FA - FB
Pd (Średnia moc okresowa)	3	252 - 253	FC - FD
Pd (maksimum z ostatniego okresu)	3	254 - 255	FE - FF

PRZYKŁAD

PYTANIE

0A 03 00 26 00 10 A4 B6

0A	numer CVM-BD, 10 dla systemu dziesiętnego
03	funkcja odczytu
00 26	adres początkowy (pierwszy rejestr)
00 10	liczba rejestrów do odczytu
A4B6	znak CRC

ODPOWIEDŹ	0A 03 20 00 00 00 D4 00 00 23 28 00 00 0F A0 00 00 00 00 00 00 00 00 00 00 00 00 60 00 00 01 F4 00 00 0F A0 B7 8B
0A	numer CVM-BD, 10 dla systemu dziesiętnego
03	funkcja odczytu (03 or 04).
20	Data response bytes
00 00 00 D4	Vav III (rejestr 26 Hex) dla systemu dziesiętnego 212 V
00 00 23 28	mA av III dla systemu dziesiętnego 9000 mA
00 00 0F A0	W III dla systemu dziesiętnego 4000 W
00 00 00 00	varL III dla systemu dziesiętnego 0 varL
00 00 00 00	varC III dla systemu dziesiętnego 0 varC
00 00 00 60	PF dla systemu dziesiętnego 96 PF
00 00 01 F4	Hz dla systemu dziesiętnego 50 x 10 -> 50 Hz
00 00 0F A0 B7 B8	VA III dla systemu dziesiętnego 4000 mA znak CRC

WYBÓR MODBUS

Istnieją dwa sposoby zmiany protokołu (CIRBUS lub MODBUS) :

a.- można to zrobić przechodząc do drugiego MENU SET UP-u, które pozwala konfigurować CVM-BD w : CIRBUS lub MODBUS
(*) zobacz **dodatek B.**

b.- Z poniższą instrukcją przez port RS.

b.1.- Jeśli urządzenie jest w protokole CIRBUS , należy wysłać komendę **MBS** w celu przejścia do protokołu MODBUS.

CIRBUS -> MODBUS	\$PP MBS ch (Lf)	kod	ASCII
	PP	Numer peryferyjny (CVM-BD)	
	MBS	Instrukcja zmiany CIRBUS na MODBUS	
	ch	CHECK SUM	

b.2.- Jeśli urządzenie jest w protokole MODBUS należy użyć **FUNKCJI 6** (pisząc 1 słowo) w celu przejścia do protokołu CIRBUS .

MODBUS -> CIRBUS	PP 06 00010000CCCC	KOD DWÓJKOWY
	PP	Numer peryferyjny (CVM-BD)
	06	Funkcja zapisu (Tylko w celu zmiany).
	00001	Zapis 1 słowa
	0000	Zapis rejestru : 0
	CCCC	CRC