

CMM96-MD



Manual de Usuario User's Manual



PN: 430029004 REV A

Características Técnicas / Technical Data

Alimentación Auxiliar / Auxiliary Supply		
Tensión y tolerancia	230 / 400V -10/+15%	Voltage and Tolerance
Margen de Frecuencia	35...450Hz	Frequency band
Consumo	5VA	Consumption
Consumo con tarjeta relés	7VA	Consumption with relays card
Circuito de Medida / Measuring Circuit		
Tensión Nominal	400V F-N, 565 F-F	Nominal Voltage
Frecuencia	35...450Hz	Frequency band
Corriente Nominal	5A	Nominal Current
Sobrecarga Permanente	1.2 In	Continuous Overload
Consumo circuito Corriente	0.6VA	Current circuit consumption
Precisión / Accuracy		
Tensión y Corriente	Cl 0.5 +/-2dig	Voltage and Current
Frecuencia	+/- 0.01Hz	Frequency
Cuenta horas	+/- 1h/año (year)	Count-Hour
Display		
Display	3 x 4 digits	Display
Color	Red, High Efficiency	Colour
Ciclo de Presentación	1 x seg 1 x sec	Display rate
Leds Auxiliares	10	Auxiliar Leds
Condiciones Ambientales / Environmental conditions		
Temperatura Almacenamiento	-40...+70°C	Storage Temperature
Temperatura de Uso	-10...+65°C	Operation Temperature
Normas de Diseño / Design Standards		
IEC 1010, IEC 348, IEC 664, IEC 801, EN 50081-2, EN 50082-2		

Funciones y características principales

V_{1n} V_{2n} V_{3n} V_{12} V_{23} V_{31} I_1 I_2 I_3 V_{avg} A_{avg} Hz
Medida en verdadero valor eficaz de las tensiones simples o compuestas, así como de las corrientes de fase. Tensión y corriente promedio de las tres fases (average). Frecuencia, con una resolución de 0,1Hz y en el rango de 20 a 600Hz.

Unb-V ; Unb-C

Desequilibrio de las tensiones y de las corrientes. Este valor es muy importante si desean realizarse protecciones de sistemas susceptibles a los desequilibrios. Asimismo es muy útil a la hora de hacer mantenimientos preventivos.

MD I1 ; MD I2 ; MD I3

Tres Maxímetros de Corriente. El CMM96 MD dispone de tres maxímetros de corriente, es posible seleccionar cualquier tiempo de integración en el rango de 5 a 60 minutos.

Memorización de los valores pico y valle de todos los parámetros así como los tres cuenta horas. Estos quedarán guardados aún con pérdida de la alimentación auxiliar. El CMM96 utiliza un sistema de memoria, de última generación, que no precisa de batería externa, con lo que no está sujeto a los problemas de mantenimiento típicos de otros sistemas.

4 alarmas programables. Es posible, por ejemplo, programar el primer relé para tener alarma cuando cualquiera de las tres tensiones sean superiores a 250V o inferiores a 190V; el segundo cuando cualquier corriente instantánea sea superior a 500A durante más de 30 seg, el tercero cuando el desequilibrio en corriente sea superior al 30%; finalmente el cuarto relé nos dará alarma cuando cualquier corriente integrada (maxímetro) sea superior a 250A

Seguridad y Fiabilidad. Los instrumentos de la serie CMM96 han sido ensayados en laboratorio, de acuerdo a las últimas normativas y directivas, y contrastados en ambientes industriales, superando con éxito las pruebas más severas de condiciones ambientales, ruidos eléctricos conducidos, perturbaciones electromagnéticas radiadas, vibraciones, etc.

Functions and Main Characteristics

V_{1n} V_{2n} V_{3n} V_{12} V_{23} V_{31} I_1 I_2 I_3 V_{avg} A_{avg} Hz
True RMS measurement of the phase to phase or phase to neutral voltage, and phase's currents. Three phase voltage and current average. Frequency, with 0.1 Hz resolution and in the 20 to 600Hz range.

Unb-V ; Unb-C

Voltage and Current Unbalance computation. This value is very important if we want to protect electrical or electronic equipment. Also is very useful in order to do predictive maintenance in electrical motors.

MD I1 ; MD I2 ; MD I3

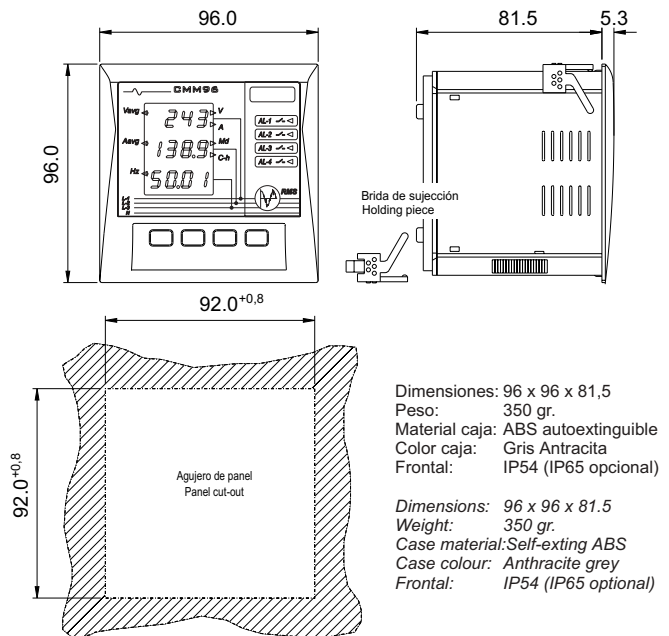
Three Current Maximum Demand. The CMM96 MD has three current maximum demand and is possible to select any integration time between the 5 to 60 minutes range.

Memory Storage of the all peak and valley value measures, and the Counter hours. The CMM96 CH use and advanced generation memory technology, thus avoiding the value loss in case of a power supply lack and annulling the inconveniences of using of a battery supplied systems.

4 Programmables Alarms. Is possible, for example, to program the first relay to have an alarm when any voltage (Phase 1, 2 or 3) became bigger than 250V or lower than 190V; the second when any instantaneous current became bigger to 500A during more than 30 seconds; the third when the current unbalance achieve the 30 %; and finally the fourth relay will be connected when any integrated current became bigger to 250A.

Security and Reliability. Instruments of the CMM96 Series have been tested in laboratories and check at industrial environments, and have successfully passed the most rigorous tests involving ambient conditions, electrical noises, electromagnetic disturbances, vibrations, etc....

Dimensiones y datos mecánicos / Dimensions & Mechanical Data

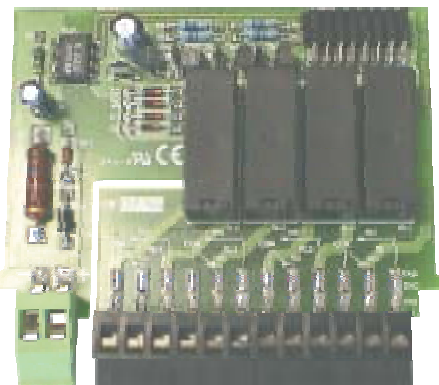


Dimensiones: 96 x 96 x 81,5
Peso: 350 gr.
Material caja: ABS autoextinguible
Color caja: Gris Antracita
Frontal: IP54 (IP65 opcional)

Dimensions: 96 x 96 x 81.5
Weight: 350 gr.
Case material: Self-exting ABS
Case colour: Anthracite grey
Frontal: IP54 (IP65 optional)

Opcionales / Options

- Alimentación Auxiliar / Auxiliary Supply
9...18V dc, 18...36V dc, 36...72V dc, or 90...140Vdc.
- CMM96 con entradas de corriente aisladas / CMM96 with isolated inputs current
- Protector Frontal IP65 / Frontal Protector IP65
- Tarjeta 2 ó 4 relés con contacto conmutado / 2 or 4 Relays change over contact board
- Tarjeta 2 ó 4 relés con contacto conmutado + Control externo cuenta horas 1 / 2 or 4 Relays change over contact board + External Control Count-hour 1



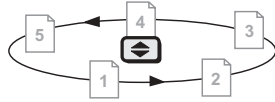
Visualización de Medidas / Measures Navigation

El CMM96-MD, mide y visualiza 42 valores. Para facilitar su visualización y control están organizados en 5 páginas.
 The CMM96-MD, measures and displays 42 values. In order to make easy his display's and control are organized in 5 pages.

Funciones de Teclado / Keyboard Functions

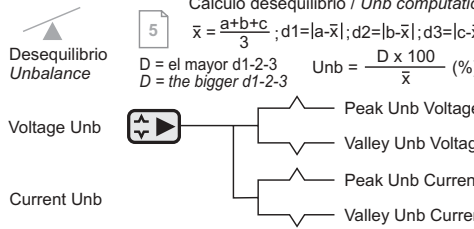
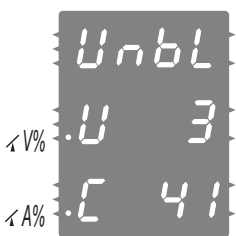
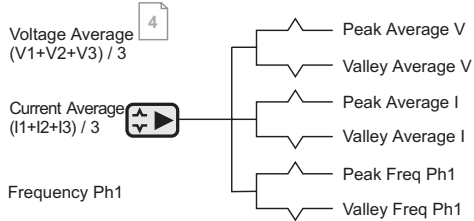
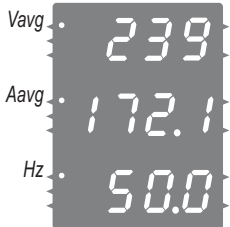
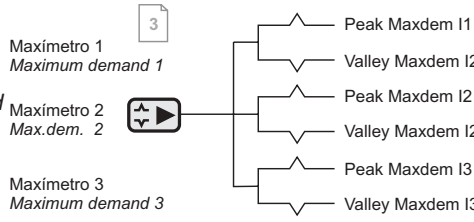
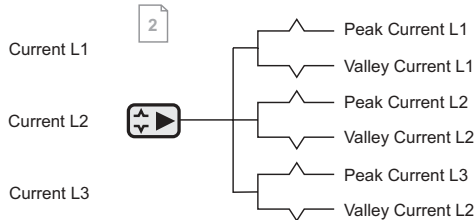
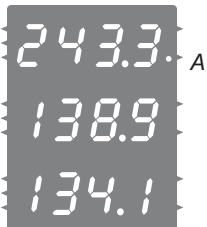
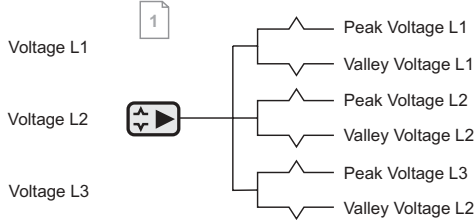
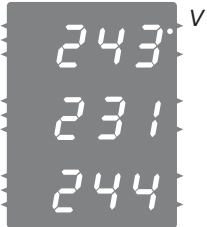
Podemos movernos y realizar distintas funciones entre las distintas páginas.
 We can move and to do different functions between the different pages.

Avanza Página / Page Forward



Visualiza valores Pico-Valle correspondientes a las medidas de la página actual
 Show Peak & Valley values corresponding to the actual page measures

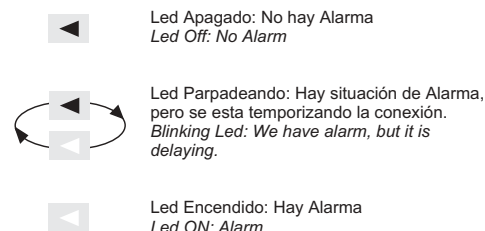
Resetea valores Pico-Valle correspondientes a las medidas de la página actual
 Reset Peak & Valley values corresponding to the actual page measures



Para el cálculo del desequilibrio en tensión se usan las tensiones fase-fase ó fase-neutro en función de la configuración. Si las tres tensiones o las tres corrientes son inferiores al 10% del final de escala, sus desequilibrios respectivos serán 0.
 For the unbalance computation voltage, measures phase to phase or phase to neutral are used in function of the configuration. If the three voltages or the three currents are lower than the 10% of the full scale, their respective unbalances will be zero.

Visualización de Alarmas / Alarms Indication

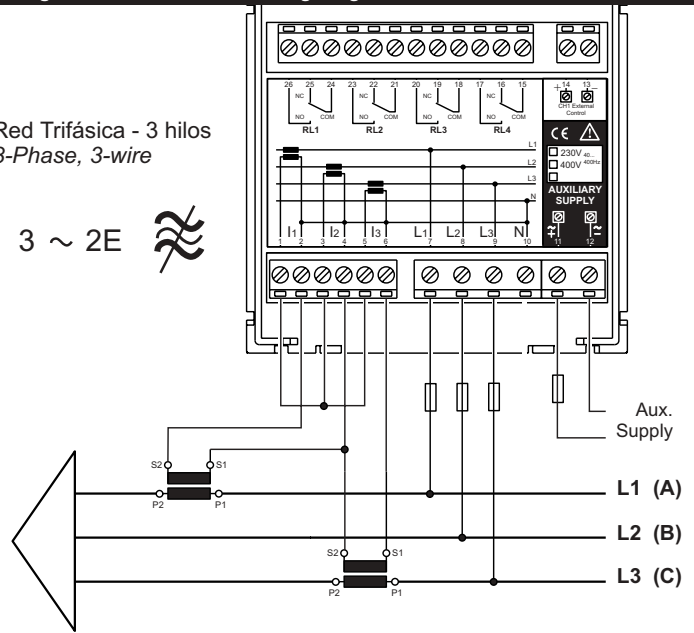
El CMM96-MD dispone de 4 alarmas programables. 4 leds nos indicaran, respectivamente, el estado de cada una de ellas.
 The CMM96-MD has 4 programmables alarms. 4 leds shows us, respectively, the estate of every one of them.



Daigramas de Conexión / Wiring Diagrams

Red Trifásica - 3 hilos
 3-Phase, 3-wire

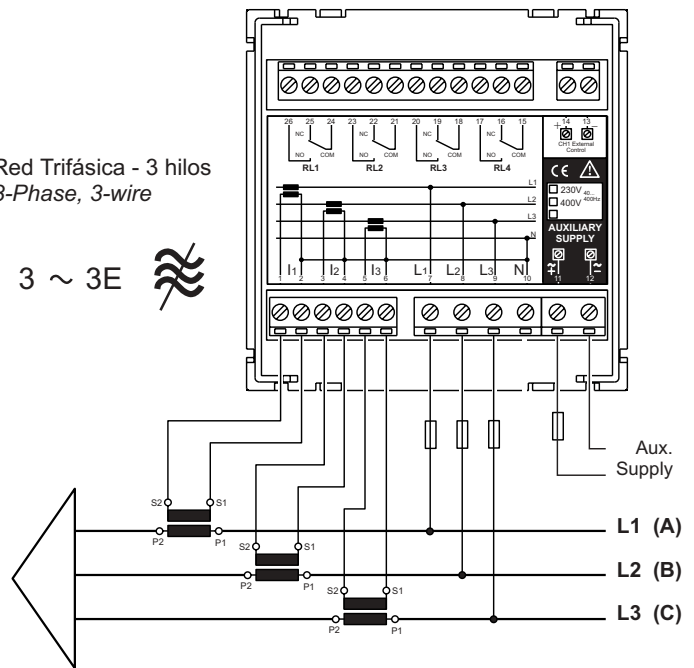
3 ~ 2E



La medidas de corriente deben hacerse a través de transformadores de corriente
 Current measurements should be done trough current transformers

Red Trifásica - 3 hilos
 3-Phase, 3-wire

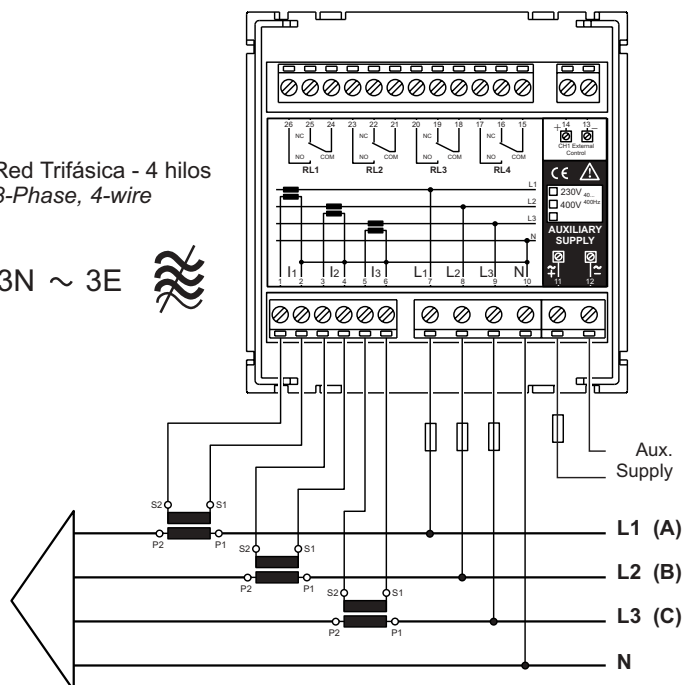
3 ~ 3E



La medidas de corriente deben hacerse a través de transformadores de corriente
 Current measurements should be done trough current transformers

Red Trifásica - 4 hilos
 3-Phase, 4-wire

3N ~ 3E



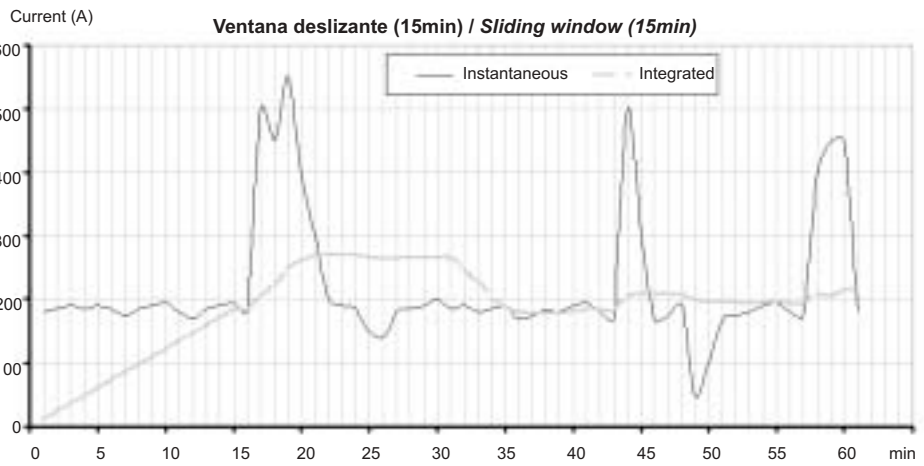
La medidas de corriente deben hacerse a través de transformadores de corriente
 Current measurements should be done trough current transformers

Función del Maxímetro Maximeter Function

f(A)

El CMM96-MD dispone de 3 máxímetros de corriente que funcionan en ventana deslizante. Cada máxímetro indicará el resultado de la integración de los valores instantáneos del último periodo, el cual incluye información de los periodos anteriores. Si el tiempo de integración es de "n" minutos, el máxímetro indicará la integración de los últimos "n" minutos.

The CMM96-MD has three current maximeters working in Sliding window (rolling-interval) demand. The block demand calculated over an integration period which includes sub-intervals of previous demand calculations. If the Integration period is "n" minutes, the maximeter shows the integration of the "n" last's minutes



Configuración del CMM96-MD / CMM96-MD configuration

Password

Pulsando ambas teclas a la vez, durante 10 segundos, permite introducir un password de 4 dígitos. Éste tiene la función de inhabilitar el acceso a la configuración del equipo. Para deshabilitarlo bastará con repetir el proceso, pero ahora el valor introducido debe coincidir con el que lo bloqueó. El número de password es solicitado dos veces consecutivas (P51 y P52) para evitar errores de entrada.



Password

Pressing simultaneously both keys, during 10 second, a 4 digits password can be set in order to control the acces configuration options. To disable this password simply repeat the process, but now, the number introduced should be the same that was used for enable. The password number should be entered twice (P51 & P52) in order to avoid mistakes

Valores por Defecto

Pulsando ambas teclas a la vez, durante 20 segundos, los valores de defecto (fábrica) reemplazarán a los programados.



Default Setup Values

Pressing simultaneously both keys, during 20 second, default setup values replace user-configured ones.

Configuración

Pulsando esta tecla durante 3 segundos, y si el password no está activado, entraremos en el menú de configuración del equipo. Ahora, y con el uso de las teclas, podremos navegar por el diagrama de configuración y alarmas



Configuration

Pressing this key during 3 second, and if the password protection is not enabled, we enter in the configuration menu. Now, using the keys, we can navigate for the configuration and alarms tree

- Acepta el valor y desplaza una posición a la izquierda en el árbol
Accept value and move one position at left on the tree
- Baja una posición en el árbol
Move one position down on the tree
- Desplaza una posición a la derecha en el árbol
Move one position right on the tree

Introducir un valor / Setting a value

Para mover ciclicamente por los 4 dígitos pulsar

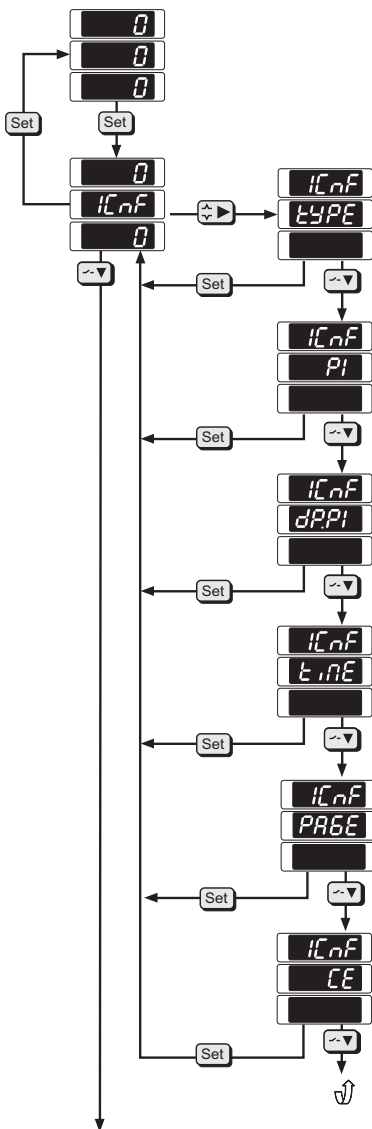
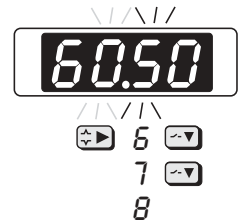
To cyclically move along the four digits press the key

Para modificar el valor del dígito seleccionado pulsar repetidamente

To modify the value of the selected digit repeatedly press the key

Introducir el valor de los 4 dígitos usando ambas teclas

Set the desired 4 digits value using both above keys



Tipo de medida en Tensión / Voltage type measurement

Selecciona la visualización de tensión / Select the voltage type displayed

Ph.Ph Fase-Fase / Phase to phase

Ph.nE Fase-Neutro / Phase to neutral

Primario de Transformador de Corriente / Primary Current Transformer

Valor de Primario de Intensidad / Primary Current value

Usando el valor de primario y la posición del punto decimal podemos conseguir distintas indicaciones

Using the primary current value and the decimal position, is possible to have different indications for the same primary.

Current Transformer = 50/5A, Indication1 = 50, Indication2 = 50.0

Punto Decimal / Decimal Point

Posición del punto decimal para la indicación de la corriente

Decimal point position for the current indication

Tiempo de Integración / Integration Time

Selecciona el periodo de integración para el máxímetro en minutos, es decir, el tiempo de acumulación de medida.

Select here the integration period for the maximeter in minutes, that is, the time period for the measurement accumulation.

Página Inicial / Initial Page

Página Inicial que se visualizará al conectar el CMM96

Initial Page showed when the CMM is powered on

Configuración Habilitada / Configuration Enabled

Programado en (no) impide la modificación de cualquiera de los parámetros anteriores, en (Yes) habilita la modificación

Set at (no) it avoids any modification of the above parameters. Set at (yes) it enables their modification

Tipo de Alarma / Alarm Type

Selecciona la medida asociada a la alarma / Select the electrical parameter assigned to the alarm

- UoLlE** Voltaje / Voltage
- CUrr** Corriente / Current
- FrEQ** Frecuencia / Frequency

Tipo de Corriente / Current Type

Selecciona si la alarma esta en función de la Corriente Instantánea o Integrada (Maxímetro) / Select if the alarm is at the Instantaneous or Integrated (Maximum demand) Current

- InstE** Instantánea / Instantaneous
- IntEN** Integrada / Integrated

Si / Yes

No

Fase / Phase

Selecciona la fase asociada a la alarma

1 ó 2 ó 3, ó ALL (1,2 y 3) ó UNB (desequilibrio entre ellas, siempre respecto a valores instantáneos) / Select the phase assigned to the alarm / 1 or 2 or 3, or ALL (1,2 & 3) or UNB (unbalance between them, always with respect instantaneous values)

NOTE: Si tipo de alarma es por frecuencia, fase = 1 / If type alarm is frequency, phase = 1

Comparación / Comparison

Selecciona el tipo de comparación / Comparison type

- HI** Cuando es superado / When the value is exceeded
- LO** Cuando es inferior / When the value is lowered
- ZONE** Cuando esta fuera de zona / When the value is out of zone

Valor de alarma Alto / High alarm value

Si se ha seleccionado comparación por HI ó por ZONE / If HI or ZONE comparison has been selected

Valor de alarma Bajo / Low alarm value

Si se ha seleccionado comparación por LO ó por ZONE / If LO or ZONE comparison has been selected

Retardo a la conexión / Connection delay

Retardo en segundos desde la aparición de la alarma hasta la conexión de ésta / Delay time in seconds for the connection from the moment that the alarm appear

Retardo a la desconexión / Disconnection delay

Retardo en segundos desde la desaparición de la alarma hasta la desconexión de ésta / Delay time in seconds for the disconnection from the moment that the alarm disappear

Enclavamiento / Latch option

Define si la alarma permanecerá enclavada aún cuando desaparezca la condición que la ha generado / Define whether the alarm relay must remain latched after a trip once the alarm condition has already disappeared

Ver Nota 1 / See Note 1


Seguridad de Fallo / Failure Safety

Elegir entre las dos modalidades de estado del contacto. Con seguridad de fallo (YES), y sin (NO) / Select among two relay states. With power loss failure safety (YES) or without (NO)

Configuración modificable / Modification enabled

Programado en NO impide la modificación de los parámetros anteriores, en YES habilita la modificación / Set at NO it avoids any modification of the above parameters. Set at YES it enables their modification

Nota 1 / Note 1 (DESENCLAVAR ALARMAS / UNLATCH ALARMS)

Si en una alarma tenemos activada la opción de LATCH, cuando se produzca ésta el relé se quedará enclavado y aunque las condiciones de alarma desaparezcan así permanecerá. Para desbloquearlo se deberá pulsar durante 3 segundos la tecla 

If we have an alarm with the LATCH option activated, once the alarm has been activated, it remains at this state, requiring then for a manual disconnection. For UNLATCH press, during 3 seconds, the key 

