



- Alta precisión / *High accuracy*
- 4 dígitos / *4 digits*
- Totalmente programable / *Fully programmable*
- **CE**

MEDIDA CORRIENTES RESIDUALES  
*RESIDUAL CURRENTS MEASURING*

# DH96 WG

El indicador digital DH96-WG, ha sido diseñado para ofrecer un amplio margen de características y prestaciones en un equipo compacto y a la vez robusto, que permite trabajar en ambientes industriales cumpliendo todos los requisitos de la normativa vigente.

El instrumento permite medir corrientes residuales desde 10 mA hasta 3,3 A mediante transformadores de la serie WG. Para ello dispone de dos escalas, de 300 mA y de 3 A. Cada escala se corresponde con una entrada del instrumento.

La unidad de medida es siempre mA, es decir, en la escala de 300 mA, una fuga de 300 mA se indicará como 300.0 mA, y en la escala de 3 A, indicará 3000 mA.

Con respecto a la programación deberemos tener en cuenta que para la escala de 300 mA, colocaremos el punto decimal entre el tercer y cuarto dígito. Para la escala de 3 A eliminaremos el punto decimal.

*The instruments of the DH96 WG series have been designed to offer a wide range of specifications and features in a compact and heavy duty device, allowing their operation in any industrial environment meeting all the requirements and standards currently established.*

*This instrument permits measuring residual currents from 10 mA to 3,3 A through WG series transformers. The indicator delivers two scales, for 300 mA and for 3 A, which are related to a discrete input of the instrument.*

*The measuring unit is always mA, therefore, when working at the 300 mA scale, a residual current of 300 mA will be read as 300.0 mA; and for the 3 A scale, a residual current of 3 A would be then read as 3000 mA.*

*When setting the instrument up, we must take into account that the decimal point must be set between the third and fourth digit for the 300 mA scale. For the 3 A scale, the decimal point must be nullified.*

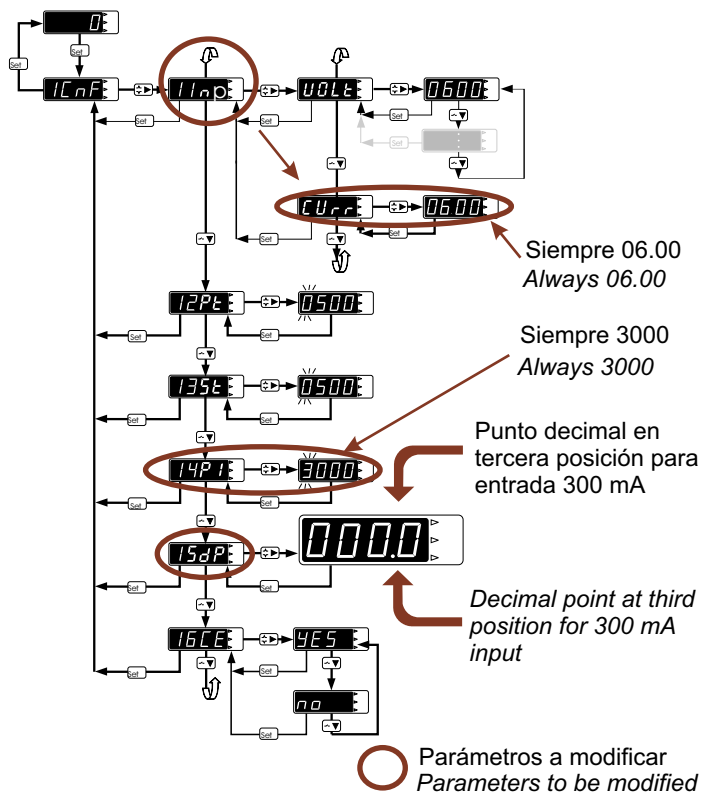
Código DH 96 WG:

5 53 048

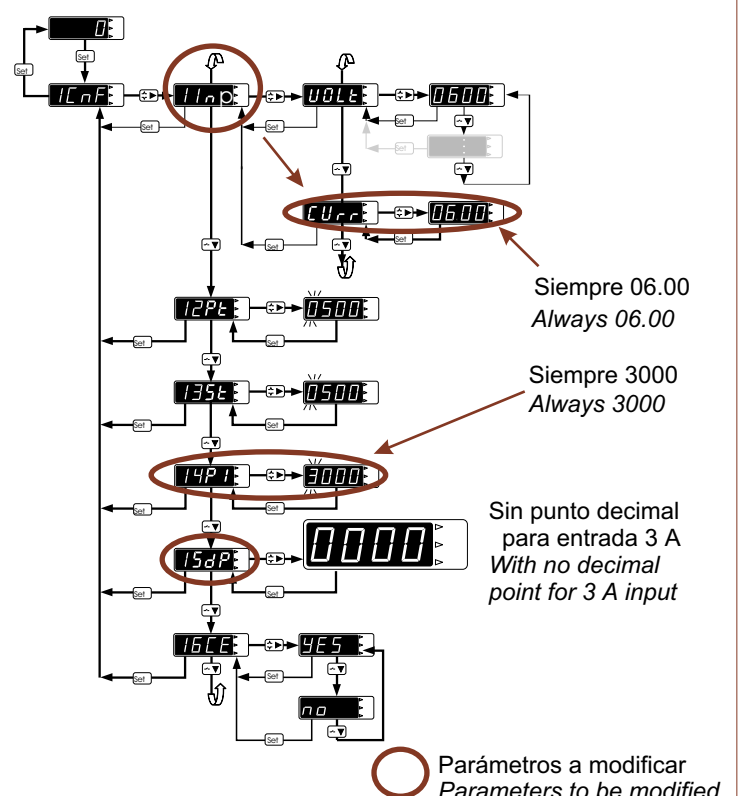
Code DH 96 WG:

5 53 048

### Programación para sensibilidad 300 mA *Setting for 300 mA sensitivity*



### Programación para sensibilidad 3 A *Setting for 3 A sensitivity*



## Configuraciones

Este equipo nos permite tres tipos de configuraciones:

- Medir - Visualizar mediante un transformador de la serie WG y instrumento DH96
- Medir Visualizar protección diferencial mediante transformador WG , relé RGU + instrumento DH96...
- Medir Visualizar protección diferencial transmitir ( centralizar) corrientes de fuga mediante transformador WG + relé RGU + DH96 + módulo comunicaciones RS 485

## Características técnicas

|                      |  |
|----------------------|--|
| Precisión:           | 1 % F.E.   |
| Resolución:          | 10 bits  |
| Margen de medida:    | 4 % ... 120 % F.E.   |
| Tiempo de respuesta: | < 800 ms   |
| <b>Normas:</b>       | IEC 1010, IEC 348, IEC 664,<br>VDE 0110, VDE 0435,<br>EN 50081-2, EN 50082-2 |

### Aislamientos

Entre la entrada, la medida y la salida relé, analógica ó RS-485

|                    |                      |
|--------------------|----------------------|
| Tensión de prueba: | 3 kV RMS 50 Hz 1 min |
| Test de impulsos:  | 4 kV (1,2 / 50 µs)   |

### Condiciones ambientales

|                       |                |
|-----------------------|----------------|
| Tª de almacenamiento: | -40 °C / +70°C |
| Tª de trabajo:        | -10 °C / +65°C |

Resto características equivalentes tipo DH 96 A

## Configurations

## DH 96 WG

Three arrangements for different purposes can be defined for this instrument:

- Measurement Visualization by using a WG series transformer and a Dh96 WG instrument.
- Measurement Visualization Earth leakage protection by using a WG series transformer, a RGU relay and a DH96 WG instrument.
- Measurement Visualization Earth leakage protection Transmission (centralization) of residual currents by using a WG series transformer, a RGU relay and a DH96 WG instrument equipped with the RS 485 communication module

## Technical specification

|                   |  |
|-------------------|--|
| Accuracy:         | 1 % Full-Scale   |
| Resolution:       | 10 bits  |
| Measuring range:  | 4 % ... 120 % Full-Scale   |
| Response time:    | < 800 ms   |
| <b>Standards:</b> | IEC 1010, IEC 348, IEC 664,<br>VDE 0110, VDE 0435,<br>EN 50081-2, EN 50082-2 |

### Isolation

Between input, auxiliary supply and output optional target

|               |                      |
|---------------|----------------------|
| Test voltage: | 3 kV RMS 50 Hz 1 min |
| Impulse test: | 4 kV (1,2 / 50 µs)   |

### Enviromental

|                      |               |
|----------------------|---------------|
| Storage temperature: | -40°C / +70°C |
| Working temperature: | -10°C / +65°C |

Rest of features are equivalent to the DH 96 A type.

## Tarjetas opcionales

## Optional cards

### 4 Relés / Relays



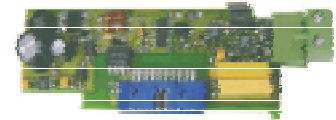
- Contacto simple / *Simple contact*
- Plenamente programable / *Fully programmable*
- Corriente nominal / *Nominal current* 5A

### 2 Relés / Relays



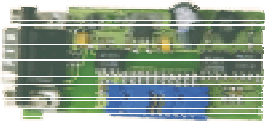
- Contacto conmutado / *Change over relays*
- Plenamente programable / *Fully programmable*
- Corriente nominal / *Nominal current* 8A

### Salida Analógica / Analogue output



- Salida / *Output*: 0 / 4...20mA ó / or 0...10 V
- Margen de salida programable / *Output range programmable*

### Comunicaciones / Communications



- RS - 485 o / or RS - 232
- Protocolo / *Protocol* MODBUS (Mode RTU)

### Salida analógica + 2 relés / Analogue output + 2 relays



- Contacto simple / *Simple contact*
- Salida / *Output*: 0 / 4...20mA
- Plenamente programable / *Fully programmable*
- Corriente nominal / *Nominal current* 5A

### Alimentación auxiliar / Auxiliary supply

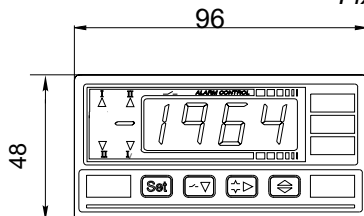


- Salida seleccionable 5, 10, 15 V / *Auxiliary supply*: 5, 10, 15 V

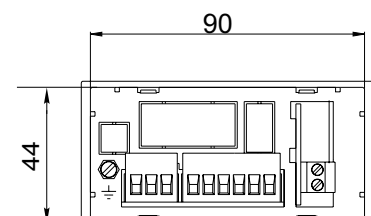
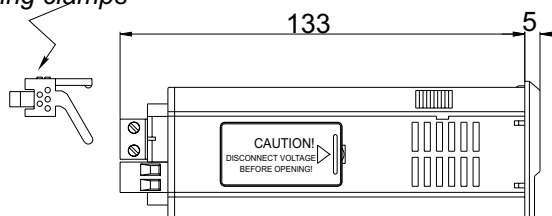
## Dimensiones

## Dimensions

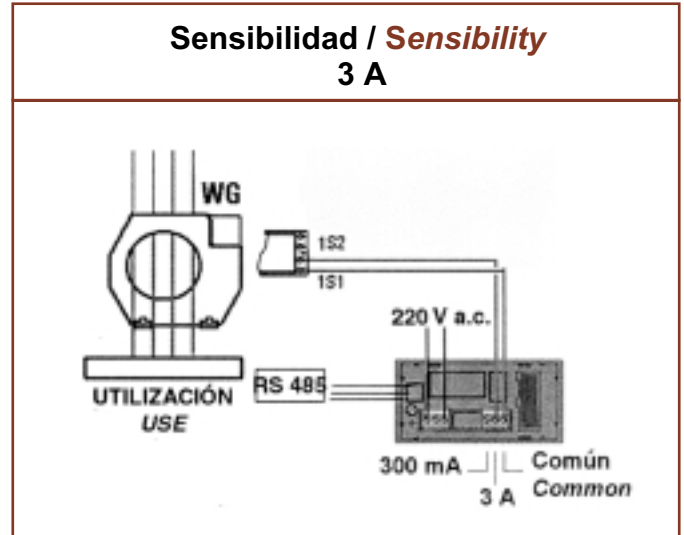
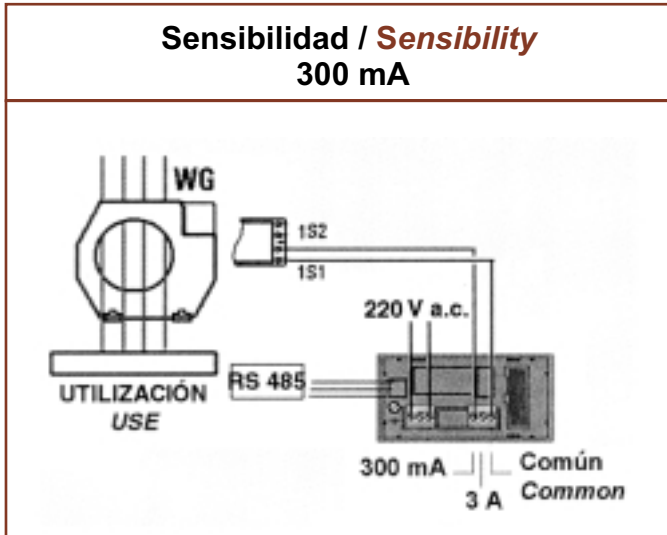
Detalles de la caja  
Case details



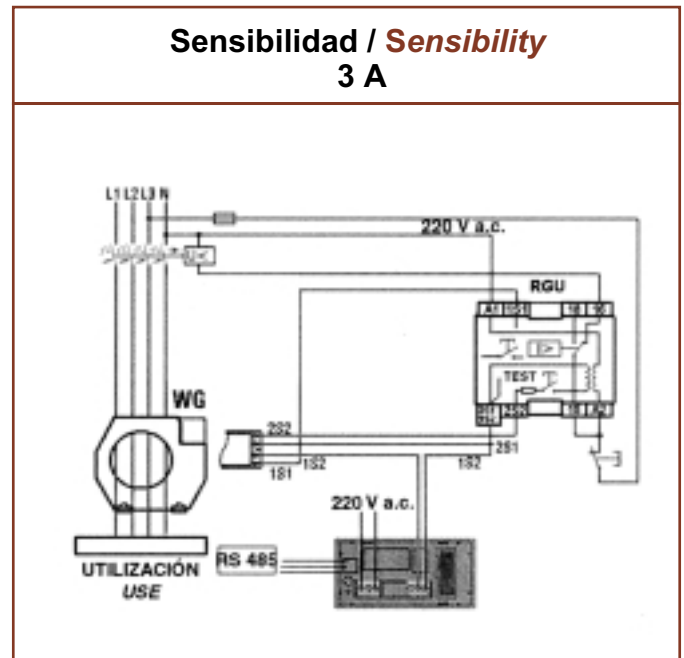
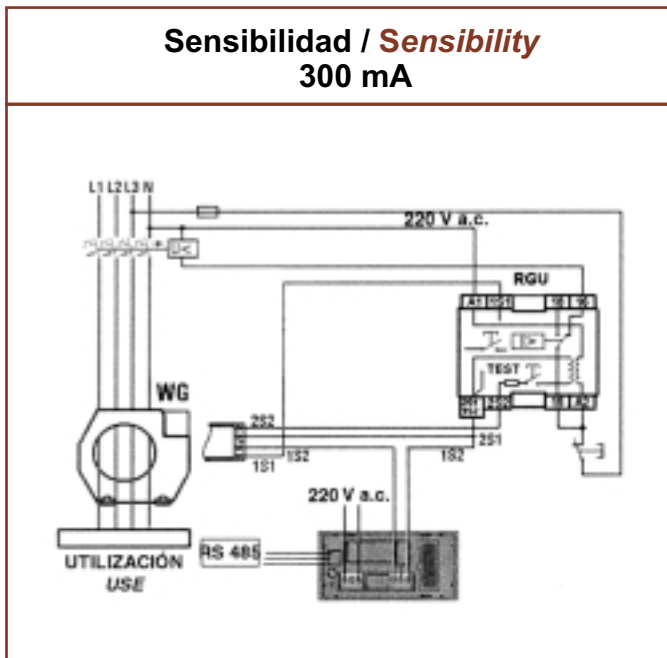
Bridas de sujeción  
Fixing clamps



Esquema de conexión DH 96 WG + WG / *DH 96 WG + WG Diagramm connection*



Esquema de conexión DH 96 WG + WG + RGU / *DH 96 WG + WG + RGU Diagramm connection*



Aplicaciones / *Applications*  
( Sólo rango 300 mA - 3 A )  
( *Only range 300 mA - 3 A* )

