

Registros disponibles según modelo
Available registers according to model

Tarjeta Comunicaciones RS-485
 RS-485 Communications Card

MODELO	DH96 AC, DH96 DC, DH96 DCP	MODEL
Registros de Lectura (Códigos 03 y 04) / <i>Reading Registers (03 and 04 codes)</i>		
Variable medida / <i>measured</i>	Registro(DEC)	Register(HEX)
Indicación / <i>Display</i>	2	00 02
Valle Indicación / <i>Display Valley</i>	X *	00 04
Pico Indicación / <i>Display Peak</i>	W *	00 06

* Para resetear los valores de Pico y Valle, escribir en el registro-s correspondiente-s el valor 00, mediante el uso del código de función 06.

** To reset the Peak and Valley values, write in the corresponding register-s the value 00, using the function code 06.*

EJEMPLO1: Solicitar a un DH96 DC, el valor actual de lectura (número de periférico: 125_{DEC} = 7D_{HEX}).

EXAMPLE1: Request the display value to DH96 DC (slave address: 125_{DEC} = 7D_{HEX}).

Dirección: 7D
 Función de Lectura: 03
 Dirección Registro Inicial: 00 02
 Número de Registros a leer: 00 01
 CRC :2E 36

*Address: 7D
 Read Code: 03
 First Register to read: 00 02
 Number of registers to read: 00 01
 CRC :2E 36*

Pregunta / *Query*

7D 03 00 02 00 01 2E 36

Respuesta / *Response*

7D 03 02 07 AC EB C3

Dirección: 7D
 Función de Lectura: 03
 Número de bytes respondidos: 02
 Indicación Actual: 07 AC_{HEX} = 1964_{DEC}
 CRC :EB C3

*Address: 7D
 Read Code: 03
 Number of bytes responded: 02
 Present Display: 07 AC_{HEX} = 1964_{DEC}
 CRC :EB C3*

EJEMPLO2: Resetear en este equipo el valor de Valle.

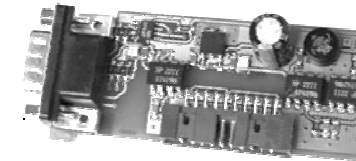
EXAMPLE2: Reset in this instrument the Valley value.

Función de Escritura: 06
 Registro a Escribir: 00 04
 Valor a Escribir: 00 00
 CRC: C3 F7

*Write Code: 06
 Register to write: 00 04
 Value to write: 00 00
 CRC: C3 F7*

Solicitud / *Query*

7D 06 00 04 00 00 C3 F7



- Número de periférico programable de 0 a 247.

- Slave address user-configurable between 0 to 247.

- Velocidad de comunicación seleccionable: 1200, 2400, 4800, 9600 ó 19200 baudios.

- Baud rate programmable: 1200, 2400, 4800, 9600 or 19200 bauds.

- Tipo de paridad programable: Par, Impar ó Ninguna.

- Parity type user-configurable: even, odd or without parity.

- Número de Bits de Stop: Uno ó dos.

- Stop bits, selectable one or two stop bits.

Características / Characteristics

Totalmente compatible con las Normas ELA RS485

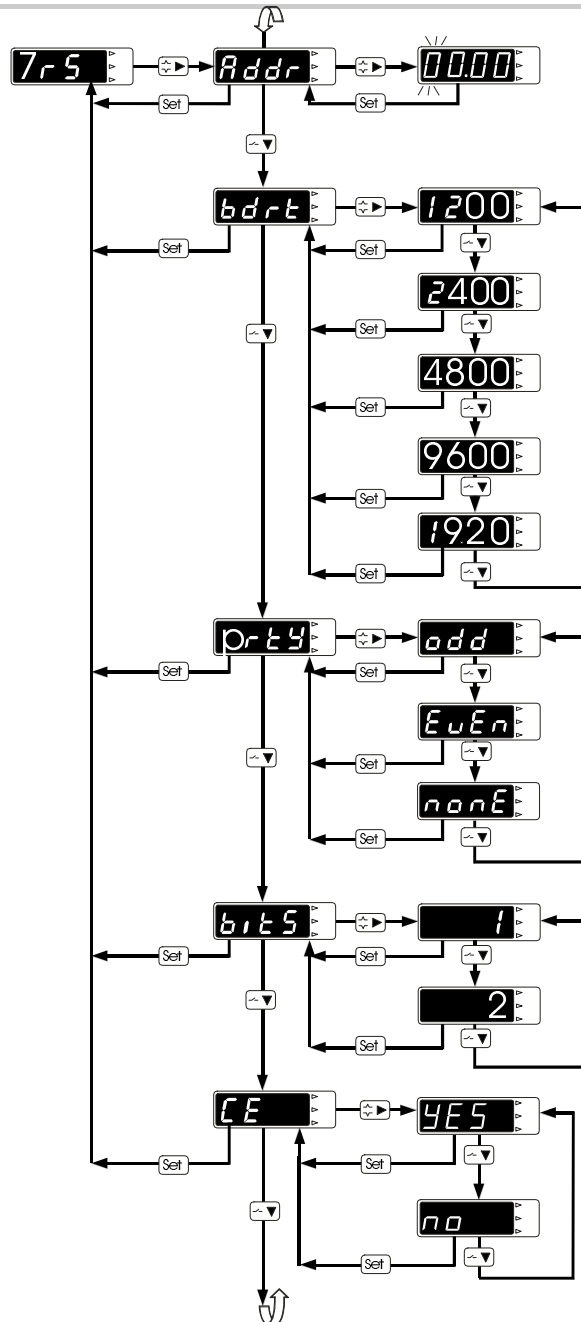
Fully compliant with ELA RS485 Standards

Protección ESD hasta ±2kV / *ESD protection over ±2kV*

Lineas de comunicación con proteccion térmica contra excesiva disipación de potencia
Driver outputs have a thermal shutdown feature which protects the part from excessive power disipation

Permite la conexión ó desconexión con la red activa

Permit live insertion or removal of transceiver

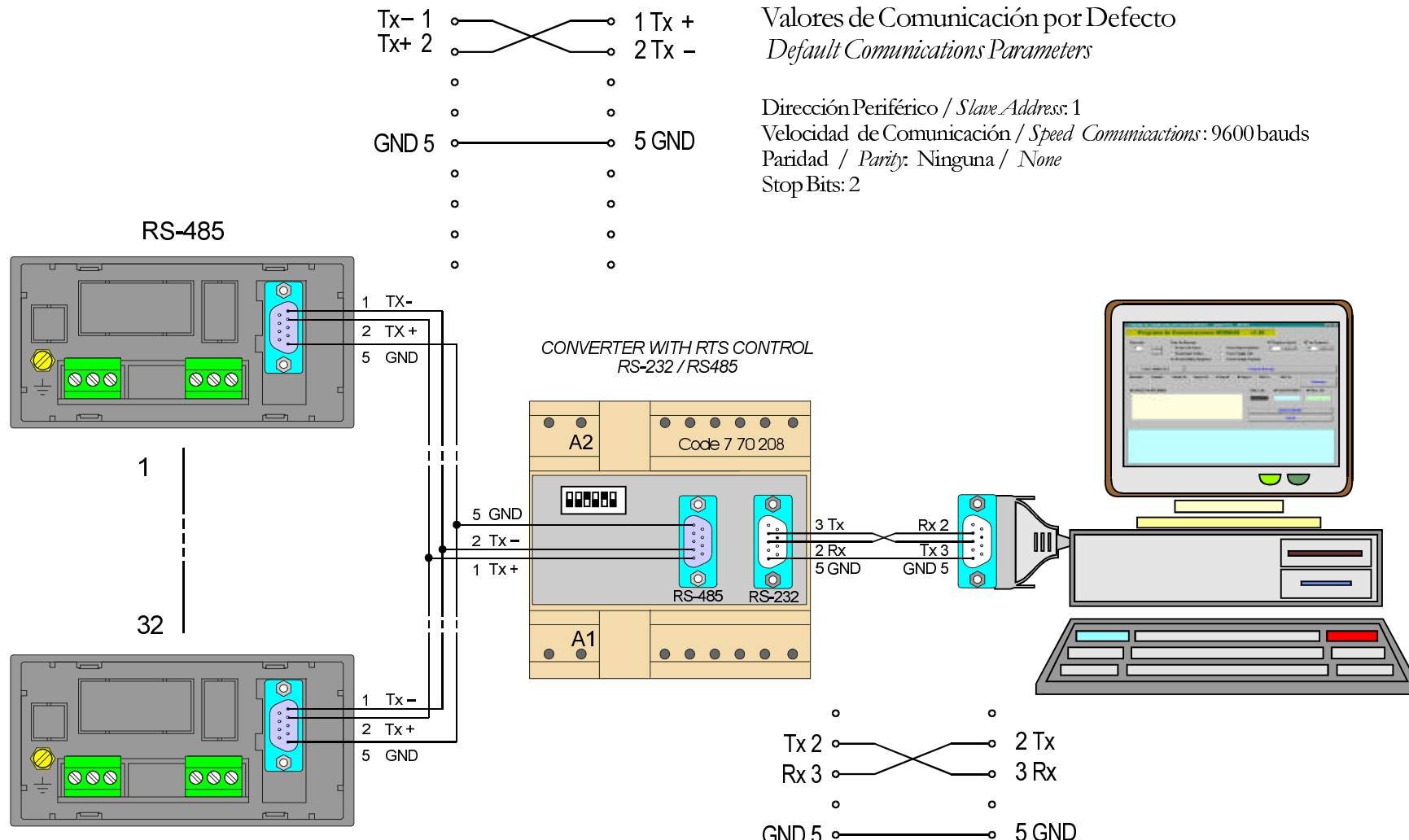


MODELO	DH96 CPM	MODEL
Registros de Lectura (Códigos 03 y 04) / Reading Registers (03 and 04 codes)		
Variable medida / measured		Registro(DEC) Register(HEX)
Voltage / Voltaje	V	1 00 01
Corriente / Current	A	2 00 02
Potencia / Power	kW	3 00 03
Potencia / Power	W	4 00 04
Energía / Energy	MW/h	5 00 05
Energía / Energy	kW/h	6 00 06
Energía / Energy	W/h	7 00 07
Pico Voltage / Voltaje Peak	WV *	8 00 08
Valle Voltage / Voltaje Valley	xV *	9 00 09
Pico Corriente / Current Peak	WA *	10 00 0A
Valle Corriente / Current Valley	xA *	11 00 0B
Pico Potencia / Power Peak k	wkW *	12 00 0C
Pico Potencia / Power Peak	wW *	13 00 0D
Valle Potencia / Power Valley	xkW *	14 00 0E
Valle Potencia / Power Valley	xW *	15 00 0F

MODELO	DH96 FT	MODEL
Registros de Lectura (Códigos 03 y 04) / Reading Registers (03 and 04 codes)		
Variable medida / measured		Registro(DEC) Register(HEX)
Indicación / Display		1 - 2 00 01 - 00 02
Punto decimal Ind / Decimal point display		3 00 03
Pico Indicación / Display Peak	W *	4 - 5 00 04 - 00 05
Punto dec Pico Ind / Dec Point Display Peak		6 00 06
Valle Indicación / Display Valley	x *	7 - 8 00 07 - 00 08
Punto dec Valle Ind / Dec Point Display Valley		9 00 09

* Para resetear los valores de Pico y Valle, escribir en el registro-s correspondiente-s el valor 00, mediante el uso del código de función 06.

* To reset the Peak and Valley values, write in the corresponding register the value 00, using the function code 06.



Valores de Comunicación por Defecto
Default Communications Parameters

Dirección Periférico / *Slave Address*: 1
 Velocidad de Comunicación / *Speed Communications*: 9600 bauds
 Paridad / *Parity*: Ninguna / *None*
 Stop Bits: 2

Para comunicarse, el DH96 utiliza el protocolo MODBUS en modo RTU (Remote Terminal Unit). Cada 8-bit byte en un mensaje contiene dos 4-bits caracteres hexadecimales. Cada mensaje debe transmitirse como una cadena continua.

FORMATO

El formato por cada byte en modo RTU es:

Código

·8-bit binario, hexadecimal 0,1,...,F.

Bits por Byte

- 1 bit de start.
- 8 bits de datos, el bit menos significativo primero.
- 1 bit para paridad par/impar; sin bit no paridad.
- 1 bit de Stop si se usa paridad; 2 bits de Stop si no se usa paridad.

Campo Check-Error

·Tipo CRC (Cyclical Redundancy Check).

FUNCIONES MODBUS

Función 3 ó 4

Lectura de n words (16 bits - 2 bytes). Estas funciones se usan para la lectura de los parámetros disponibles en el DH96 (según modelo).

Función 6

Escritura de 1 word. Esta función se usa para resetear los valores de Pico o Valle almacenados en el DH96.

MODELOS DH96

En función del modelo de DH96 podrá acceder a unos u otros parámetros, a continuación se detallan los registros disponibles en cada uno de ellos.

The DH96 make use of the MODBUS protocol in RTU (Remote Terminal Unit) mode. Each 8-bit byte in a message contains two 4-bits hexadecimal characters. Each message must be transmitted in a continuous stream.

FORMAT

The format for each byte in RTU mode is:

Code

·8-bit binary, hexadecimal 0,1,...,F.

Bits per Byte

- 1 start bit.*
- 8 data bits, least significant bit sent first.*
- 1 bit for even/odd parity, no bit for no parity.*
- 1 stop bit if parity is used; 2 bits if no parity.*

Error Check Field

·Type CRC (Cyclical Redundancy Check).

MODBUS FUNCTIONS

Function 3 or 4

Reads the n words (16 bits - 2 bytes). It uses this function to read the available parameters in the DH96 (to see DH96 models).

Function 6

Writing of 1 word. This function is used to reset the Peak or Valley values stored in the DH96.

DH96 MODELS

In function of the DH96 model, you can dispose more or less parameters, in the next's pages you can find the registers available for every of them.

Dirección

Se selecciona la dirección del instrumento. Esta estará comprendida entre 1 y 247.



Address

Set here the address of the instrument. This address must be range between 1 and 247.

Velocidad de transmisión

Seleccionamos la velocidad a la cual se recibidas y transmitidas las comunicaciones: 1200, 2400, 4800, 9600 o 19200 baudios.

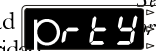


Baud rate

Select here baud rate transmission: 1200, 2400, 4800, 9600 or 19200 bauds.

Paridad

Seleccionamos si deseamos paridad (Even), paridad impar (odd) o sin paridad.



Parity

Select here if you desire even parity, odd parity or none parity.

Bits de stop

El mensaje puede estar compuesto por uno o dos bits de stop.



Bit stop

Select here if you desire one or two bits stop

Configuración modificable

Programado en No, impide la modificación de los parámetros anteriores.



Modification enabled

Set at (No) it avoids any modification of the above parameters.