

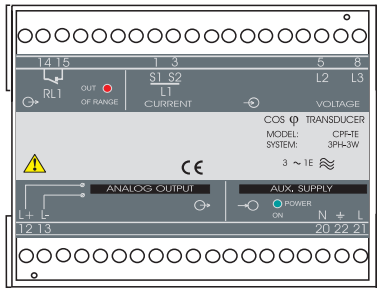


CONVERTIDOR DE FACTOR DE POTENCIA TRIFÁSICO EQUILIBRADO POWER FACTOR TRANSDUCER - THREE PHASE BALANCED

3 hilos / 3 wires

CIRCUTOR

CPF-TE



- * **CE**
- * **Clase / Class 0.5**
- * **Aislamiento / Isolation 3 kV**

Información General:

Los convertidores CPF-TE permiten medir el factor de potencia de un sistema trifásico equilibrado - 3 hilos.

Los convertidores CPF-TE, disponen de una salida analógica, proporcional a la señal de medida, 0...20 mA o 4...20mA. La salida puede ser unidireccional o bidireccional.

Disponen de una salida de relé, con o sin seguridad de fallo. Este relé se acciona en los siguientes casos:

- Si la medida está fuera de rango.
- Si la medida de corriente es inferior al 10% del valor nominal.

En el diseño de los convertidores se ha tenido en cuenta su aplicación en ambientes industriales, cumpliendo las normas más exigentes fijadas por las directivas de la CEE, tanto en emisión como en inmunidad, respecto a ruidos y perturbaciones de campos electromagnéticos.

Los convertidores CPF-TE, superan las pruebas para entorno industrial, lo cual nos permite marcar con el símbolo **CE** dando las máximas garantías de calidad y fiabilidad.

La serie de convertidores CPF-TE, permite fijación a panel con tornillo o montaje en carril DIN, girando el soporte posterior. Los convertidores disponen de una protección de los bornes con tapa frontal precintable y asimismo están provistos de led indicador de alimentación.

General Information:

The CPF-TE transducers measure power factor - three phase balanced system - 3 wires.

The analog output is directly proportional to the measurement signal, 0...20 mA or 4...20 mA. The analog output can be bidirectional.

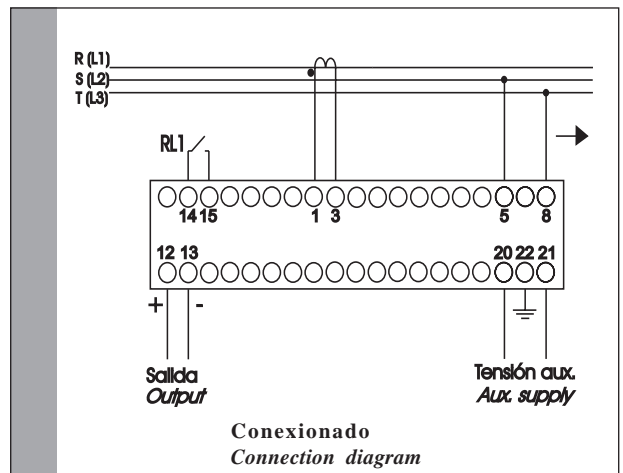
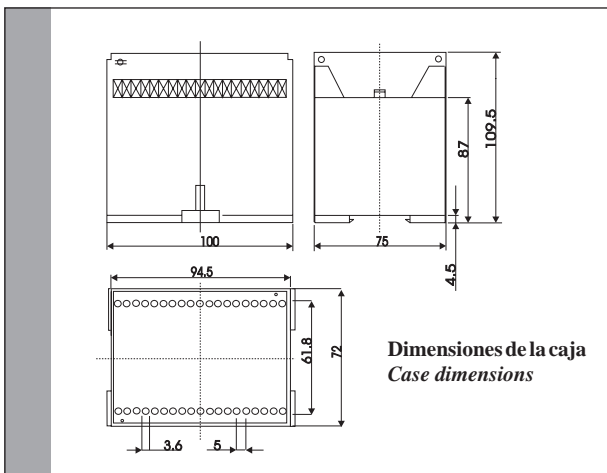
The CPF has an output relay with or without security fail. This relay is connected when:

- The measurement is out of range
- The input current is less than 10% nominal value.

The CPF-TE transducers have been designed to work in industrial environments, following the strictest EEC standards, concerning to radio frequencies and electromagnetic fields.

The CPF-TE transducers have passed all the environmental industrial tests and they can be labeled with, **CE** label, giving the highest quality, maximum safety and reliability.

The case can be fixed on DIN rail or can be mounted in panel system with screws as alternative to DIN rail, turning the hanging support at the back part. They have front protection seal, and led power indicator.



Características técnicas

Circuito de entrada:
 Corriente nominal In: 5 A
 Tensión nominal Un: 500 V
 Rango de medida de corriente: 0.5...6 A In
 Rango de medida de tensión: 10 ... 150 % Un
 Sobrecarga de corriente: 300% In permanentes
 Sobrecarga de tensión: 1000 V permanentes
 Frecuencia de la señal de entrada: 45 / 65 Hz
 Consumo: 0.2 VA

Circuito de salida:
 Salida de corriente 0 ... 20 mA
 4 ... 20 mA
 Impedancia de carga, en corriente: 13 V / Is
 Tiempo de respuesta (0...99 % Un): < 500ms
 Rizado RMS: < 0.5 %

Alimentación auxiliar:
 Alimentación en C.A.:
 Valor nominal: 115 / 230 / 400 V
 Márgenes: +20 % -15 %
 Frecuencia: 40 ... 90 Hz
 Consumo: 2.5 VA
 Alimentación en C.C.:
 Márgenes: 9-18 / 18-36 V
 36-72 / 90-140 V
 Consumo: 2.5 VA

Precisión:
 Clase de medida: 0.5 F.S
 Resolución: 0.01 a 1.00
 Coeficiente de T°: 100 ppm/°C

Aislamiento:
 Alimentación en C.A.:
 Tensión de prueba: 3 kV RMS 50 Hz 1min.
 Test de impulsos: 4 kV (1.2/50 us)
 Alimentación en C.C.:
 Tensión de prueba: 2 kV RMS 50 Hz 1min.
 Test de impulsos: 3 kV (1.2/50 us)

Condiciones ambientales:
 Tª de almacenamiento: -40° C ... +70° C
 Tª de trabajo: -10° C ... +60° C

Caja:
 Fijación: sobre carril DIN 35 x 7,5 mm o fijación mediante tornillos en panel.
 Posición de montaje: cualquiera
 Tipo de protección: caja: IP 40
 Terminales: IP 20
 Peso: 310g

Normas:
 Seguridad: IEC 1010
 Protección: IEC 529
 Normativa de convertidores: IEC 688
 Compatibilidad electromagnética: IEC 801

Technical specification

Input:
 Current input In: 5 A
 Voltage input Un: 500 V
 Current range of use: 0.5...6 A In
 Voltage range of use: 10...150 %
 Overcurrent: 300% In
 Overvoltage: 1000 V permanent
 Frequency range: 45 / 65 Hz
 Burden: 0.2 VA

Output:
 Output of current: 0 ... 20 mA
 4 ... 20 mA
 Load, output current: 13 V / Is
 Response time: < 500 ms
 Ripple RMS: < 0.5 %

Auxiliary supply:
 A.C. auxiliary. supply:
 Nominal values: 115 / 230 / 400 V
 Ranges: +20% -15 %
 Frequency: 40 ... 90 Hz
 Burden: 2.5 VA
 D.C. auxiliary supply:
 Ranges: 9-18 / 18-36 V
 36-72 / 90-140 V
 Burden: 2.5 VA

Accuracy:
 class: 0.5 F.S.
 Resolution: 0.01 to 1.00
 Temperature coefficient: 100 ppm/°C

Isolation:
 A.C. auxiliary. supply:
 Test Voltage: 3 kV RMS 50 Hz 1min
 Impulse test: 4 kV (1.2/50 us)
 D.C. auxiliary supply:
 Test Voltage: 2 kV RMS 50 Hz 1min
 Impulse test: 3 kV (1.2/50 us)

Enviromental:
 Storage temperature: -40° C ... +70° C
 Working temperature: -10° C ... +60° C

Case:
 Fixing: Fixing with DIN rail 35x7.5mm or panel mounting with screws.
 Mounting: Any position
 Enclosure code: Case: IP 40
 Terminals: IP 20
 Weight: 310 g

Standards:
 Safety: IEC 1010
 Protection: IEC 529
 Transducer standard: IEC 688
 Electromagnetic compatibility: IEC 801

