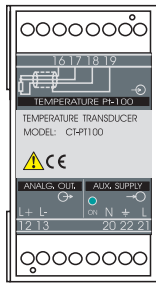




CONVERTIDOR DE TEMPERATURA - PT 100 TEMPERATURE TRANSDUCER - PT 100

CIRCUTOR

CT-PT100



* **CE**

* **Class / Class 0.2**

Información General:

Los convertidores CT-PT100 transforman una medida de temperatura en una señal de proceso, utilizando una sonda PT-100.

La salida analógica es directamente proporcional al valor de la temperatura medida con la sonda PT-100.

De fábrica la salida analógica puede salir configurada como tensión (p.e. 0...10 V) o corriente (p.e. 0...20 mA) y de ser requerido con el cero desplazado (p.e. 2...10 V o 4...20 mA). El tipo de salida y el ajuste de esta debe ser especificado en cada caso.

En el diseño de los convertidores se ha tenido en cuenta su aplicación en ambientes industriales, cumpliendo las normas más exigentes fijadas por las directivas de la CEE, tanto en emisión como en inmunidad, respecto a ruidos y perturbaciones de campos electromagnéticos.

Los convertidores CT-PT100, superan las pruebas para entorno industrial, lo cual nos permite marcar con el símbolo **CE** dando las máximas garantías de calidad y fiabilidad.

La serie de convertidores CT-PT100, permite fijación a panel con tornillo o montaje en carril DIN, girando el soporte posterior. Los convertidores disponen de una protección de los bornes con tapa frontal precintable y asimismo están provistos de led indicador de funcionamiento.

General Information:

CT-PT100 transducers, convert temperature measures to D.C process indicator signal, using PT-100 lead.

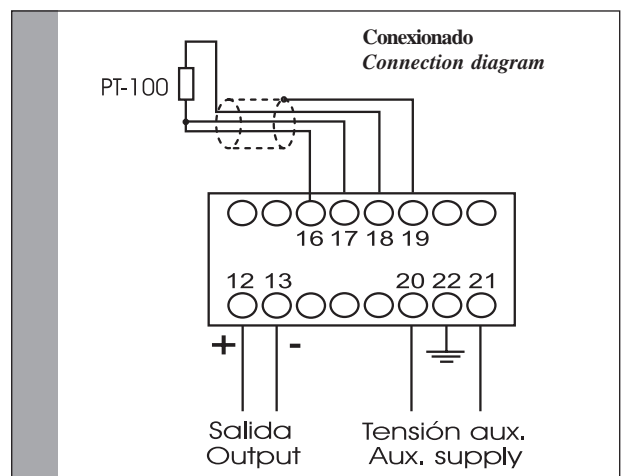
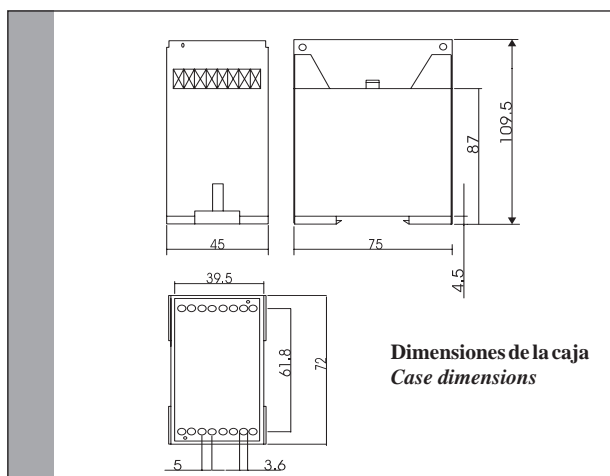
The analog output is directly proportional to the measurement temperature with PT-100 lead.

The analog output is configured as standard in voltage (p.e. 0...10 V) or current (p.e. 0...20 mA), and it is also available with shifted zero output signal (p.e. 2...10 V or 4...20 mA). In each case the output must be specified

CT-PT100 transducers have been designed to work in industrial environments, following the strictest EEC standards, concerning to radio frequencies and electromagnetic fields.

CT-PT100 transducers have passed all the environmental industrial tests and they can be labeled with **CE** label, giving the highest quality, maximum safety and reliability.

The case can be fixed on DIN rail or can be mounted in panel system with screws as alternative to DIN rail, turning the hanging support at the back part. They have front protection seal and led power indicator.



Características técnicas**Circuito de entrada:**

Rango de temperatura: -200...+200 °C
-200...+800 °C
Conexión del sensor: 3 hilos

Circuito de salida:

Salida de tensión o corriente: 0 ... 5, 10 V
0 ... 10, 20 mA
Salida desplazada: 0,2 ... 2 V
2 ... 10 V
4 ... 20 mA
Impedancia de carga, en corriente: 13 V / Is
, en tensión: >500 Ohm
Tiempo de respuesta (0...99 % Un): < 300ms
Rizado RMS: < 0.5 %

Alimentación auxiliar:

Alimentación en C.A.:
Valor nominal: 115 / 230 / 400 V
Márgenes: +20 % -15 %
Frecuencia: 40 ... 90 Hz
Consumo: 2.5 VA
Alimentación en C.C.:
Márgenes: 9-18 / 18-36 V
36-72 / 90-140 V
Consumo: 2.5 VA

Precisión:

Clase de medida: 0.19 % lectura +
0.01 % final de escala
Coeficiente de T°: 100 ppm/°C

Condiciones ambientales:

T° de almacenamiento: -40° C ... +70° C
T° de trabajo: -10° C ... +60° C

Caja:

Fijación: sobre carril DIN 35 x 7,5 mm
o fijación mediante tornillos
en panel.
Posición de montaje: cualquiera
Tipo de protección: caja: IP 40
Terminales: IP 20
Peso: 310 g

Normas:

Seguridad: IEC 1010
Protección: IEC 529
Normativa de convertidores: IEC 688
Compatibilidad electromagnética: IEC 801

Technical specification**Input:**

Temperature range: -200...+200 °C
-200...+800 °C
Sensor connection: 3 wires

Sensor connection:**Output:**

Output voltage or current: 0 ... 5, 10 V
0 ... 10, 20 mA
Shifted zero output: 0,2 ... 2 V
2 ... 10 V
4 ... 20 mA
Load, output current: 13 V / Is
, output voltage: >500 Ohm
Response time: < 300 ms
Ripple RMS: < 0.5 %

Auxiliary supply:

A.C. auxiliary supply:
Nominal values: 115 / 230 / 400 V
Ranges: +20% -15 %
Frequency: 40 ... 90 Hz
Burden: 2.5 VA
D.C. auxiliary supply:
Ranges: 9-18 / 18-36 V
36-72 / 90-140 V
Burden: 2.5 VA

Accuracy:

class: 0.19 % reading +
0.01 % full scale
Temperature coefficient: 100 ppm/°C

Environmental:

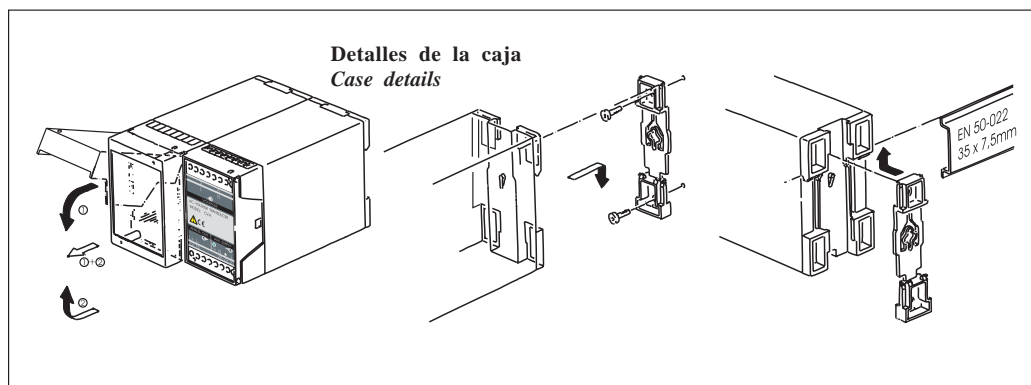
Storage temperature: -40° C ... +70° C
Working temperature: -10° C ... +60° C

Case:

Fixing: Fixing with DIN rail 35x7,5mm
or panel mounting with screws.
Mounting: Any position
Enclosure code: Case: IP 40
Terminals: IP 20
Weight: 310 g

Standards:

Safety: IEC 1010
Protection: IEC 529
Transducer standard: IEC 688
Electromagnetic compatibility: IEC 801



Circutor S.A.
Lepanto 49
08223 TERRASSA *SPAIN

TELEFONES +34 93 745.29.00
FAXES +34 93 745.29.13 (export) / +34 93 745.29.05
Internet central@circutor.es <http://www.circutor.com>