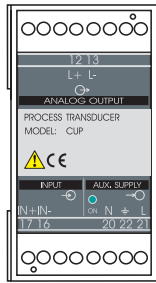




CONVERTIDOR UNIVERSAL DE PROCESO UNIVERSAL PROCESS TRANSDUCER

CIRCUTOR

CUP



- * **CE**
- * **Clase / Class 0.2**
- * **Aislamiento / Isolation 2 kV**

Información General:

Los convertidores universales de proceso han sido diseñados para adaptar diferentes señales de proceso o para realizar una separación galvánica entre dos señales de proceso.

La entrada y la salida son configurables por el usuario mediante unos jumpers internos, no precisa realizar ningún ajuste de cero o final de escala al variar la configuración del convertidor.

El usuario puede configurar la salida como salida de tensión (p.e. 0...10 V) o corriente (p.e. 0...20 mA) y de ser requerido con el zero desplazado (p.e. 2...10 V o 4...20 mA).

En el diseño de los convertidores se ha tenido en cuenta su aplicación en ambientes industriales, cumpliendo las normas más exigentes fijadas por las directivas de la CEE, tanto en emisión como en inmunidad, respecto a ruidos y perturbaciones de campos electromagnéticos.

Los convertidores CUP, superan las pruebas para entorno industrial, lo cual nos permite marcar con el símbolo **CE** dando las máximas garantías de calidad y fiabilidad.

La serie de convertidores CUP, permite fijación a panel con tornillo o montaje en carril DIN, girando el soporte posterior. Los convertidores disponen de una protección de los bornes con tapa frontal precintable y asimismo están provistos de led indicador de funcionamiento.

General Information:

The universal process transducers have been designed to adapt different process signals or to have a galvanic isolation between the input and output circuit.

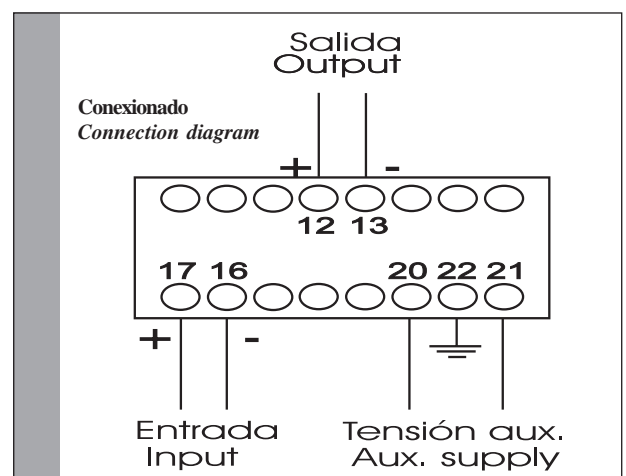
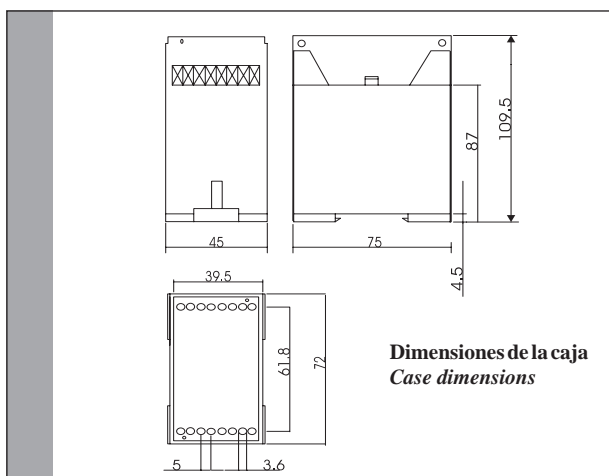
The input and output can be configured by the user through internal jumpers. It is not necessary to adjust zero or span if the user decide to change the configuration.

The customer can config the output as standard in voltage (e.x. 0...10V) or current (e.x. 0...20mA), and it is also available with shifted zero output signal (e.x. 2...10 V or 4...20mA).

CUP transducers have been designed to work in industrial environments, following the strictest EEC standards, concerning to radio frequencies and electromagnetic fields.

CUP transducers have passed all the environmental industrial tests and they can be labeled with **CE** label, giving the highest quality, maximum safety and reliability.

The case can be fixed on DIN rail or can be mounted in panel system with screws as alternative to DIN rail, turning the hanging support at the back part. They have front protection seal, and led power indicator.



Características técnicas**Circuito de entrada:**

Corriente nominal In:	20 mA
Tensión nominal Vn:	10 V
Rango de medida de corriente:	0 ... 150 % In
Sobrecarga de corriente:	200% In permanentes
Sobrecarga de tensión:	200% Vn permanentes
Consumo:	0.2 VA

Circuito de salida:

Salida de tensión o corriente	-10,-5,...0 ... 5, 10 V 0 ... 10, 20 mA
Salida desplazada:	0,2 ... 2 V 2 ... 10 V 4 ... 20 mA
Impedancia de carga, en corriente:	13 V / Is
, en tensión:	>500 Ohm
Tiempo de respuesta (0...99 % Un):	< 300ms
Rizado RMS:	< 0.5 %

Alimentación auxiliar:

Alimentación en C.A.:	
Valor nominal:	115 / 230 / 400 V
Márgenes:	+20 % -15 %
Frecuencia:	40 ... 90 Hz
Consumo:	2.5 VA
Alimentación en C.C.:	
Márgenes:	9-18 / 18-36 V 36-72 / 90-140 V
Consumo:	2.5 VA

Precisión:

Clase de medida:	0.19 % lectura 0.01 % final de escala
Coefficiente de T°:	100 ppm/°C

Aislamiento:

Alimentación en C.A.:	
Tensión de prueba:	2 kV RMS 50 Hz 1min.
Test de impulsos:	3 kV (1.2/50 us)
Alimentación en C.C.:	
Tensión de prueba:	2 kV RMS 50 Hz 1min.
Test de impulsos:	3 kV (1.2/50 us)

Condiciones ambientales:

Tª de almacenamiento:	-40° C ... +70° C
Tª de trabajo:	-10° C ... +60° C

Caja:

Fijación:	sobre carril DIN 35 x 7,5 mm o fijación mediante tornillos en panel.
Posición de montaje:	cualquiera
Tipo de protección:	caja: IP 40 Terminales: IP 20
Peso:	310 g

Normas:

Seguridad:	IEC 1010
Protección:	IEC 529
Normativa de convertidores:	IEC 688
Compatibilidad electromagnética:	IEC 801

Technical specification**Input:**

Current input In:	20 mA
Voltage input Vn:	10 V
Nominal range of use:	0 ... 150 % In
Overcurrent:	200% In
Overvoltage:	200% Vn
Burden:	0.2 VA

Output:

Output voltage or current:	-10,-5,...0 ... 5, 10 V -20,-10,...0 ... 10, 20 mA
Shifted zero output:	0,2 ... 2 V 2 ... 10 V 4 ... 20 mA
Load, output current:	13 V / Is
, output voltage:	>500 Ohm
Response time:	< 300 ms
Ripple RMS:	< 0.5 %

Auxiliary supply:

A.C. auxiliary supply:	
Nominal values:	115 / 230 / 400 V
Ranges:	+20% -15 %
Frequency:	40 ... 90 Hz
Burden:	2.5 VA
D.C. auxiliary supply:	
Ranges:	9-18 / 18-36 V 36-72 / 90-140 V
Burden:	2.5 VA

Accuracy:

class:	0.19 % reading 0.01 % full scale
Temperature coefficient:	100 ppm/°C

Isolation:

A.C. auxiliary supply:	
Test Voltage:	2 kV RMS 50 Hz 1min
Impulse test:	3 kV (1.2/50 us)
D.C. auxiliary supply:	
Test Voltage:	2 kV RMS 50 Hz 1min
Impulse test:	3 kV (1.2/50 us)

Environmental:

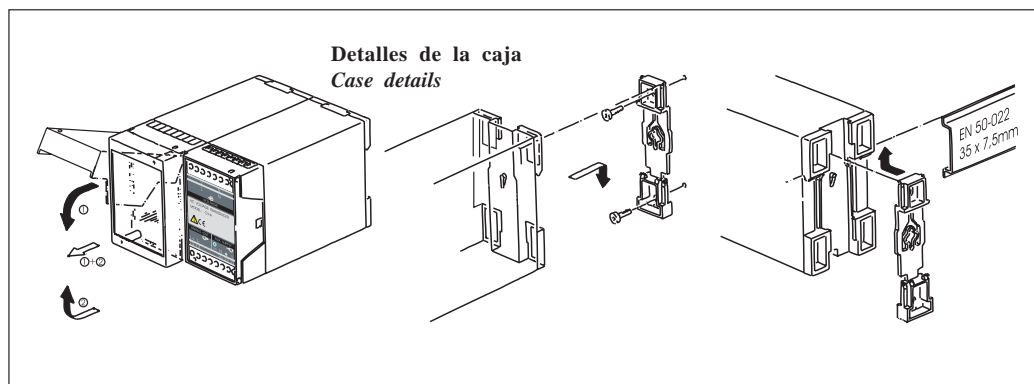
Storage temperature:	-40° C ... +70° C
Working temperature:	-10° C ... +60° C

Case:

Fixing:	Fixing with DIN rail 35x7,5mm or panel mounting with screws.
Mounting:	Any position
Enclosure code:	Case: IP 40 Terminals: IP 20
Weight:	310 g

Standards:

Safety:	IEC 1010
Protection:	IEC 529
Transducer standard:	IEC 688
Electromagnetic compatibility:	IEC 801



Circutor S.A.
Lepanto 49
08223 TERRASSA *SPAIN

TELs +34 93 745.29.00
FAXs +34 93 745.29.13 (export) / +34 93 745.29.05
Internet central@circutor.es <http://www.circutor.com>